

jaga

CLIMATE DESIGNERS

СКЛАДСКАЯ ПРОГРАММА

Бельгийские
отопительные
приборы
с коротким
сроком поставки
со склада
в Москве



www.jaga.ru



LOW-H₂O



ВЫБРАН САМЫМ

ЭКОНОМИЧНЫМ

КОНВЕКТОРОМ



Тепло настенный
стр. 12



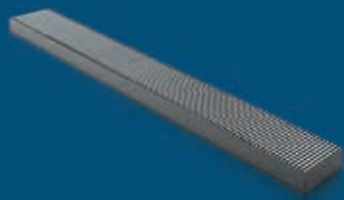
Strada
стр. 14



Тепло напольный
стр. 16





Мини напольный
стр. 18



Clima Canal
стр. 20
 



Strada Hybrid
стр. 24
 



DBH Upgrade Set
стр. 26
 



Top 10
Design
Award
Winner
2000



ВЕРТИКАЛЬНЫЕ ДИЗАЙН-РАДИАТОРЫ



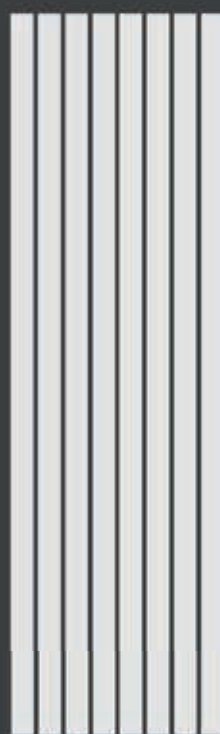
Iguana Aplano
стр. 31



Iguana Arco
стр. 32



Iguana Visio
стр. 33



Tetra
стр. 34



Vertiga Hybrid
стр. 36

JAGA LOW-H₂O ПРИЗНАН САМЫМ ЭКОНОМИЧНЫМ КОНВЕКТОРОМ

ДО 16% СБЕРЕЖЕНИЯ ЭНЕРГИИ

Конвектор Jaga с теплообменником Low-H₂O был тщательно протестирован в течение многих лет различными независимыми организациями в разных странах. Снова и снова конвектор Low-H₂O подтверждает высокую мощность и эффективность. Конвекторы Low-H₂O более экономичны при любой тем-

пературе воды. Значительная экономия энергии как в комбинации с тепловыми насосами, так и с традиционными системами центрального отопления! Конвекторы Jaga с теплообменниками Low-H₂O на 9-16% эффективнее панельных радиаторов и как минимум на 5% эффективнее, чем тёплые полы.



Kiwa Certification
Apeldoorn, 2014



Reglementation
Thermique
BBC Batiments Basse
Consommation
France, 2012



Technical University
Eindhoven, 2001



Building Research
Establishment- UK
Watford, 2003



Wetenschappelijk
Technisch Centrum
Bouwbedrijf
Brussel, 1981

ТЕХНОЛОГИЯ LOW-H₂O ГАРАНТИРУЕТ ДО 16% ЭНЕРГОСБЕРЕЖЕНИЯ

Конвекторы Jaga с теплообменниками Low-H₂O можно использовать при любой температуре теплоносителя. Как в системах с тепловыми насосами, так и в классических системах отопления достигнута экономия энергии!

ОТ 9 ДО 16% ЭНЕРГОЭФФЕКТИВНЕЕ, ЧЕМ ПАНЕЛЬНЫЕ РАДИАТОРЫ

Ведущая европейская лаборатория Kiwa Technology по результатам новых исследований тепловой эффективности опубликовала заявление о качестве теплообменника Jaga Low-H₂O. Это официально признанное доказательство того, что конвектор Jaga Tempo изготовлен в соответствии с международными нормами. Результат поражает: **конвектор с теплообменником Low-H₂O превосходит другие приборы отопления и имеет наибольшую эффективность как при низких, так и при высоких температурах теплоносителя, при этом не важно новое это здание или уже существующее.**

	ТЕМПЕРАТУРА ТЕПЛОНОСИТЕЛЯ	
	> 50°C	≤ 50°C
Ремонт	13%	16%
Новое строительство	9%	10%

МИНИМУМ НА 5% ЭНЕРГОЭФФЕКТИВНЕЕ, ЧЕМ ТЁПЛЫЕ ПОЛЫ

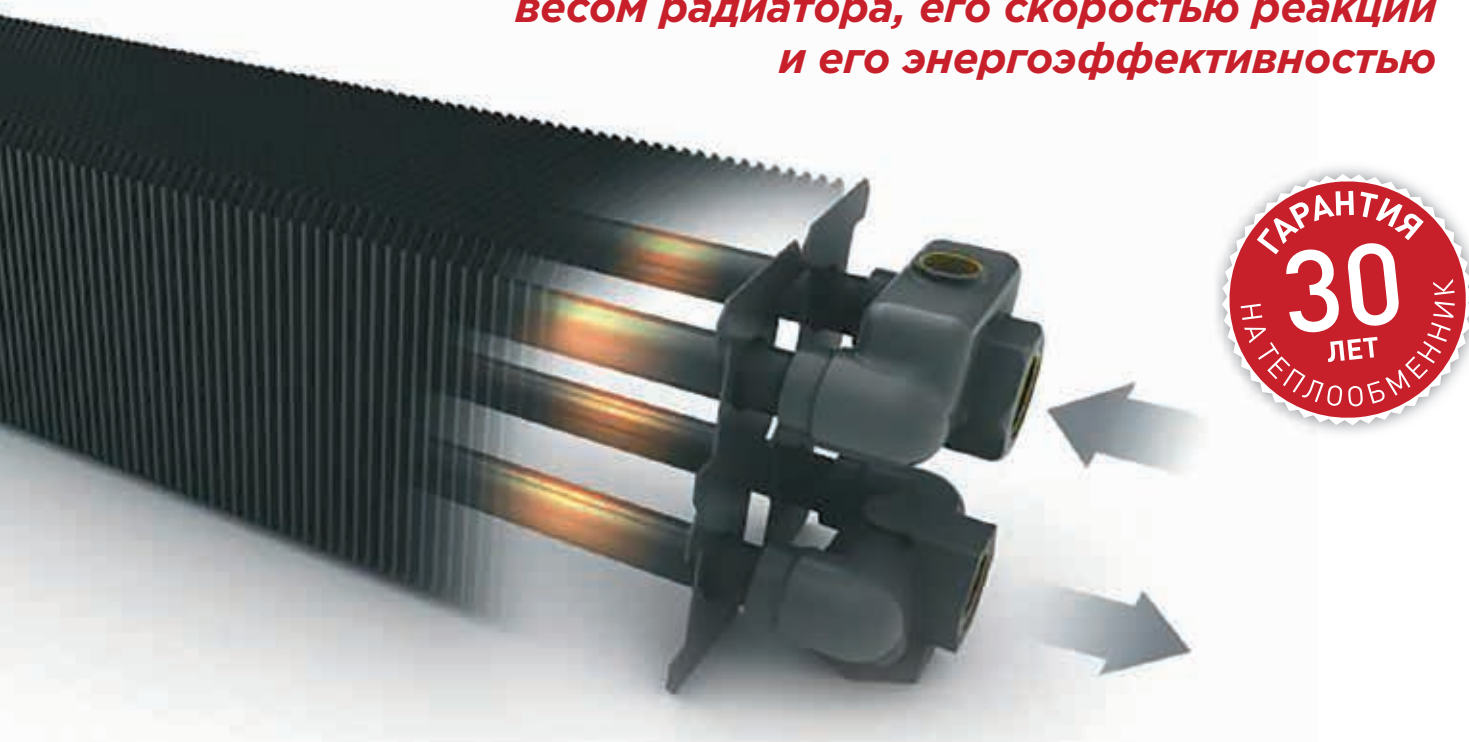
Сравнительные испытания между системой отопления теплыми полами и классической системой на базе конвекторов Low-H₂O (проведены на базе лаборатории Kiwa Technology) выявили, что экономия тепла при эксплуатации классической системы в среднем составит не менее 5%*. Данная экономия обусловлена значительно более низкой тепловой инерцией конвекторов Low-H₂O, что позволяет более точно контролировать мощность системы и исключает вероятность ненужного перегрева отапливаемого помещения.

* ранее проводимые испытания показывали еще больший процент экономии, по некоторым данным величина разницы может достигать до 30%

НЕБОЛЬШОЙ КОНВЕКТОР СО СВЕРХБЫСТРОЙ ТЕПЛОПРОВОДНОСТЬЮ

Небольшая масса нагревается быстрее. Это закон природы. Конвекторы Low-H₂O намного легче и содержат меньше воды, чем другие радиаторы и тёплые полы. Именно поэтому у них нет необходимости в первую очередь обогреть себя, они сразу отдают тепло в помещение. Суперсовременные медно-алюминиевые теплообменники Low-H₂O реагируют намного быстрее, чем тёплые полы или любой другой радиатор. Конвекторам Low-H₂O нет необходимости вырабатывать тепло, если оптимальная температура в помещении уже достигнута. Они обеспечивают абсолютный комфорт и потребляют минимум энергии.

Существует чёткая взаимосвязь между весом радиатора, его скоростью реакции и его энергоэффективностью



LOW-H₂O ЕЩЁ КОМПАКТНЕЕ С ОПЦИЕЙ DBH!

Отопительные системы на базе тепловых насосов и прочих альтернативных источников тепла из-за невысоких температур теплоносителя требуют больших по габариту отопительных приборов. Сохранить стандартные габариты приборов позволит система DBH (система динамического увеличения мощности). Модернизация конвектора этой системой обеспечивает прирост мощности в 2-3 раза. Также эта система позволит использовать конвекторы Low-H₂O для пассивного «сухого» охлаждения (при наличии теплового насоса).

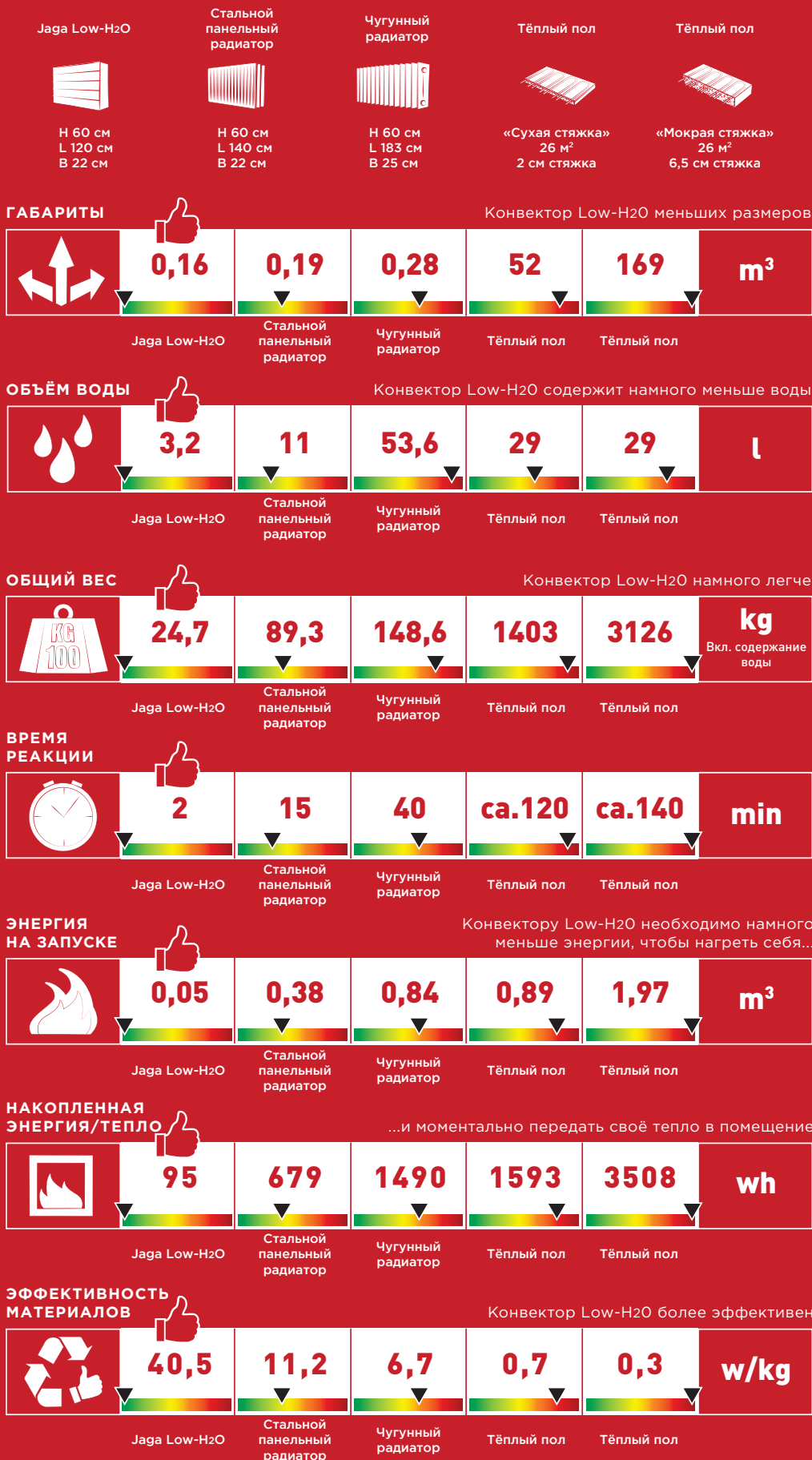
Вся информация о Jaga Dynamic Systems для отопления, охлаждения и вентиляции на: www.jaga.com/ru



**В 3 РАЗА
БОЛЬШЕ ТЕПЛА**

LOW-H2O: СРАВНЕНИЕ ЭНЕРГОЭФФЕКТИВНОСТИ И ИСПОЛЬЗОВАНИЯ МАТЕРИАЛОВ

Для тепловой мощности в 1000 Ватт при режиме 45/35/20



КОНВЕКТОР JAGA С ТЕПЛООБМЕННИКОМ LOW-H₂O ЭКОНОМИЧНЕЕ И ЭКОЛОГИЧНЕЕ ДРУГИХ



СНИЖЕННОЕ ЭНЕРГОПОТРЕБЛЕНИЕ

Экономия, доказанная Kiwa, означает для здания в среднем уменьшение относительно общих характеристик потребления энергии до 36 МДж на 1 м². Здание в среднем 140 м² экономит 141 м³ газа в год, только благодаря конвектору Jaga с теплообменником Low-H₂O!



НИЗКИЙ ВЫБРОС CO₂

Чем меньше потребление энергии, тем ниже выброс CO₂. Экономия 141 м³ газа на одно здание означает уменьшение выброса CO₂ на 293 кг/год. Это столько же, сколько производит средний автомобиль с пробегом 2000 км.



МЕНЬШЕ ИСПОЛЬЗОВАНИЕ МАТЕРИАЛОВ

Для производства конвектора Jaga с теплообменником Low-H₂O требуется гораздо меньше сырья, потому что при одинаковой мощности с другими приборами отопления он намного легче и меньше. Кроме того, конвекторы Low-H₂O имеют более длительный срок службы, 30-летнюю гарантию и могут быть полностью переработаны в конце своего срока службы.

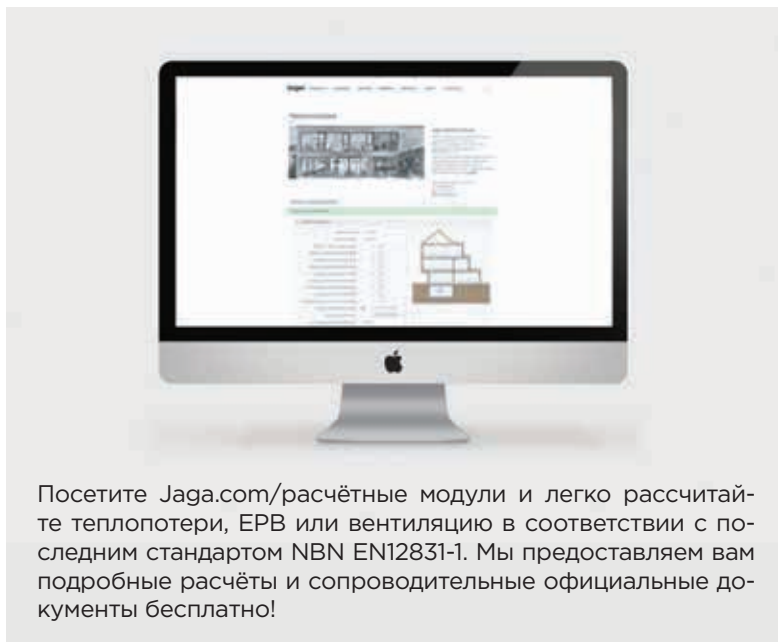


МЕНЬШЕ ИНВЕСТИЦИЙ

Поскольку конвекторы Jaga с теплообменником Low-H₂O также экономичны и при высоких температурах теплоносителя, использование этого оборудования целесообразно и в централизованных системах отопления с рабочим давлением до 16 бар. Данный факт подтверждается выбором конвекторов Low-H₂O для использования при реализации государственной программы обновления отопительных систем в Нидерландах.

ЛУЧШИЕ СЕРТИФИКАТЫ ЭНЕРГОСБЕРЕЖЕНИЯ ДЛЯ ЗДАНИЙ И СООРУЖЕНИЙ С ОТОПИТЕЛЬНЫМИ ПРИБОРАМИ LOW-H₂O

Конвекторы Low-H₂O имеют гораздо меньшие габариты и работают при такой же низкой температуре теплоносителя, что и системы отопления «теплые полы». Благодаря системе DBH для этого больше не требуются громоздкие отопительные приборы. То же в сравнении с панельными радиаторами, которые при аналогичных параметрах эксплуатации будут иметь значительно большие габариты. Опция DBH (Dynamic Boost Hybrid), которая была специально разработана для конвекторов Low-H₂O, обеспечивает более, чем двукратный прирост мощности и позволяет максимально уменьшить габариты отопительных приборов.



Посетите Jaga.com/расчётные модули и легко рассчитайте теплотери, EPB или вентиляцию в соответствии с последним стандартом NBN EN12831-1. Мы предоставляем вам подробные расчёты и сопроводительные официальные документы бесплатно!

КОМФОРТ ЗИМОЙ И ЛЕТОМ: ОТОПЛЕНИЕ, ОХЛАЖДЕНИЕ И ВЕНТИЛЯЦИЯ

Конвектор Jaga никогда не был обычным прибором отопления, но сегодня он превратился в многофункциональную систему климат-контроля помещения.

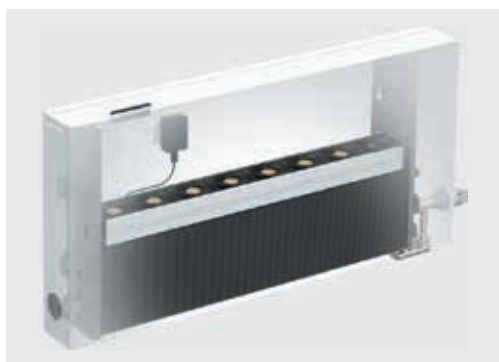
Сверхлёгкий теплообменник сейчас лежит в основе всех наших новых продуктов и тех, которые появятся в будущем. Отсюда наше технологическое лидерство среди лёгких, быстро реагирующих и высокопроизводительных теплообменников.

Новые технологии Jaga, широко применяемые в развитых странах мира появившиеся в последние годы это: LIGHT COOLING и DEEP COOLING.



LIGHT COOLING

ПАССИВНОЕ ОХЛАЖДЕНИЕ



Light Cooling — это форма охлаждения, при которой температура теплоносителя всегда остается выше точки конденсации и поэтому конденсат не образуется. Такой вид охлаждения освежает помещение. Это не такое интенсивное охлаждение, как Deep Cooling, но зато оно энергоэффективное, практически бесшумное и без образования конденсата. Его можно использовать в сочетании со всеми системами тепловых насосов, которые обеспечивают подачу холодной воды. Наиболее экологически чистым решением является комбинация приборов Jaga Light Cooling с геотермальным тепловым насосом. Зимой здание отапливается за счет откачиваемого из грунта тепла. Летом эта же система возвращает тепло земле, обеспечивая прохладу в помещении. Электроэнергию потребляет только циркуляционный насос. Такая энергоэффективная система

охлаждения может снизить температуру в помещении примерно на 3-5 °С. Jaga Light Cooling освежает дом при очень низком потреблении энергии.

Когда приборы Jaga используются для обогрева / охлаждения по периметру, а бесшумные блоки размещаются непосредственно в жилом / рабочем пространстве, можно добиться максимальной экономии места. Это позволит уменьшить пространство, необходимое для механических / вентиляционных площадок, что приводит к увеличению используемой площади пола.

В отличие от многих других фанкойлов, представленных на рынке, наши системы работают тихо, обеспечивая мощный воздушный поток при звуковой нагрузке менее 35 дБА. Light Cooling актуален для сегодняшнего дня, но при этом учитывает потребности завтрашнего.

DEEP COOLING

АКТИВНОЕ ОХЛАЖДЕНИЕ



Deep Cooling использует традиционное конденсационное охлаждение с помощью чиллеров или тепловых насосов воздух / вода.

Активное охлаждение — это мощная система, потому что компрессор активно отводит тепло и избыточную влагу из здания. По мощности системы на базе теплового насоса сравнимы с кондиционерами воздуха, но они более энергоэффективны.

Jaga Climate Designers верны своим ценностям и находятся в постоянном поиске наиболее экологических решений для отопления, охлаждения и вентиляции.





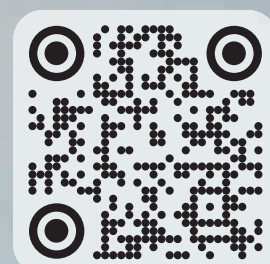
jaga

CLIMATE DESIGNERS

ТЕМРО

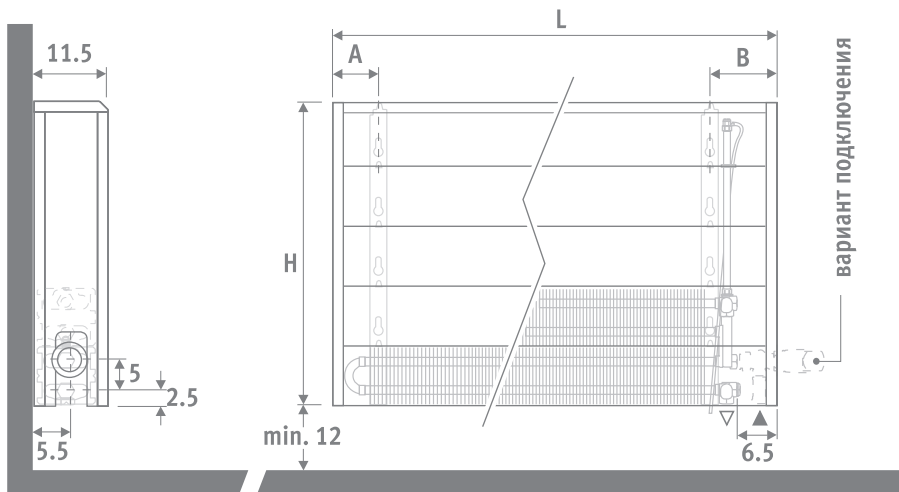
Тепловая мощность,
универсальный стиль

- Эталонный конвектор серии Jaga Energy Saver.
- Легко монтируемый корпус с секционным дизайном передней панели.
- Компактная и практичная упаковка.
- Технология Low-H₂O, отлично проводящий и сверхбыстрый теплообменник обеспечивают низкое энергопотребление и максимальную теплоотдачу.
- Подходит для скрытого подключения.
- Безопасная температура поверхности кожуха.
- **30-летняя гарантия** на теплообменник.



Больше информации о модели
на официальном сайте Jaga.ru

Тип 10



ПОСТАВКА

Имеет небольшой вес и легко устанавливается одним специалистом. Для удобства транспортировки и хранения поставляется в разборном виде в 2 упаковках.

Стандартная поставка:

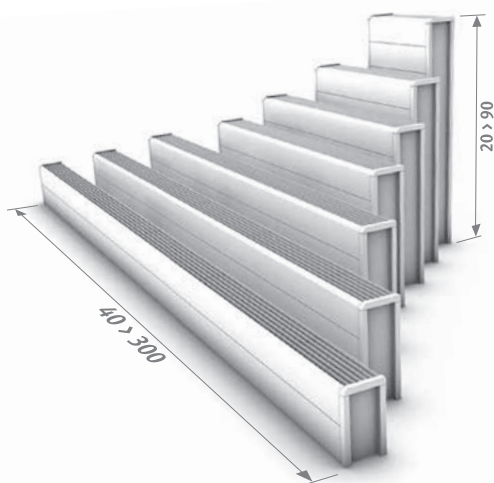
- Теплообменник Low-H₂O с настенными кронштейнами и крепежным комплектом;
- Клапан для выпуска воздуха 1/8" и заглушка 1/2";
- Легко монтируемый корпус.

ЦВЕТ

Устойчивое к царапинам покрытие поверхности с мягко текстурированной полуматовой отделкой. Высокая стойкость к УФ. Стандартные цвета: белый RAL9010 (101).

СТАНДАРТНОЕ ПОДКЛЮЧЕНИЕ

Нижнее левое или правое подключение в стену или в пол. Подключение в стену через нижнюю часть корпуса либо полностью закрыто корпусом, в зависимости от выбранного воздушного клапана или комплекта для подключения.



Подключение в пол



Высота	Ширина	Длина	95/85 Вт	75/65 Вт	Цена, €	Код заказа
020	11,5	060	633	393	135,5	TEMW0.02006010.101/SP
		080	843	524	154,4	TEMW0.02008010.101/SP
		100	1 054	655	175,8	TEMW0.02010010.101/SP
		120	1 265	786	197,9	TEMW0.02012010.101/SP
		140	1 476	917	220,5	TEMW0.02014010.101/SP
		160	1 686	1 048	242,0	TEMW0.02016010.101/SP
		180	1 897	1 179	262,5	TEMW0.02018010.101/SP
030	11,5	060	796	496	143,5	TEMW0.03006010.101/SP
		080	1 060	661	165,9	TEMW0.03008010.101/SP
		100	1 325	826	189,6	TEMW0.03010010.101/SP
		120	1 589	991	211,5	TEMW0.03012010.101/SP
		140	1 854	1 156	238,2	TEMW0.03014010.101/SP
		160	2 120	1 322	261,5	TEMW0.03016010.101/SP
		180	2 385	1 487	284,2	TEMW0.03018010.101/SP
200	2 649	1 652	306,3	TEMW0.03020010.101/SP		
050	11,5	050	858	538	152,8	TEMW0.05005010.101/SP
		060	1 030	646	163,5	TEMW0.05006010.101/SP
		070	1 201	753	176,5	TEMW0.05007010.101/SP
		080	1 373	861	189,4	TEMW0.05008010.101/SP
		090	1 543	968	202,7	TEMW0.05009010.101/SP
		100	1 715	1 076	216,5	TEMW0.05010010.101/SP
		110	1 887	1 184	229,7	TEMW0.05011010.101/SP
		120	2 058	1 291	243,0	TEMW0.05012010.101/SP
		140	2 401	1 506	272,9	TEMW0.05014010.101/SP
		160	2 745	1 722	299,1	TEMW0.05016010.101/SP
		180	3 087	1 937	324,7	TEMW0.05018010.101/SP
200	3 430	2 152	349,6	TEMW0.05020010.101/SP		

Тепловая мощность соответствует EN422 при комнатной температуре 20°C

Подключение в стену



Термоголовки



STRADA

Тепловая мощность,
ультрасовременный дизайн

- Изящный тонкий дизайн корпуса с плоской передней панелью и стильной алюминиевой решеткой.
- Технология Low-H₂O: теплообменник сделан не из стали, а из сверхпроводящих меди и алюминия, которые сразу же передают свое тепло в помещение.
- Подходит для подключения с полностью скрытыми под кожухом арматурой и трубами.
- Безопасная температура поверхности.
- Превращается в гибридный прибор (тепло/холод) при добавлении блоков принудительной конвекции DBH (см. Strada Hybrid)
- **30-летняя гарантия** на теплообменник.

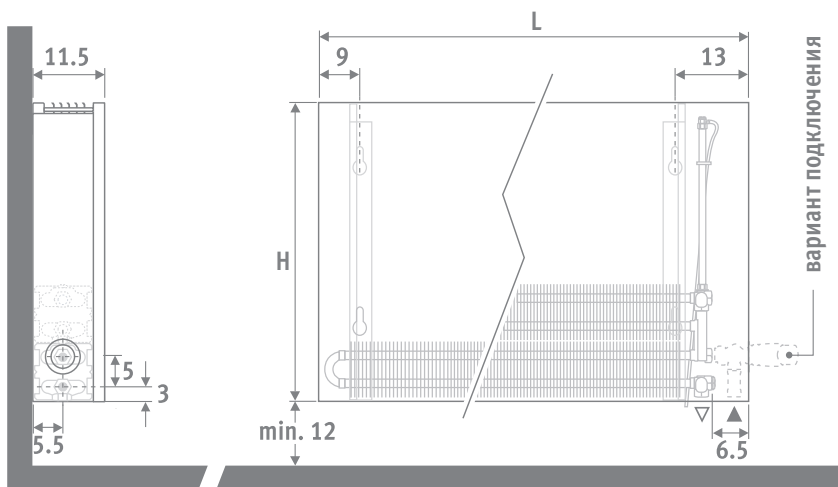


Больше информации о модели
на официальном сайте Jaga.ru

РАЗМЕРЫ (в см)

СТАНДАРТНЫЙ

Тип 10



ПОСТАВКА

Прибор отопления легко может быть смонтирован силами одного монтажника. Поставляется в картонной коробке, которая также может быть использована в качестве защиты радиатора во время отделочных работ.

Стандартная поставка:

- Теплообменник Low-H₂O с настенными кронштейнами и крепёжным комплектом, удлинённый воздушный клапан 1/8" и заглушка 1/2";
- Предварительно частично смонтированный корпус для нижнего левого или правого подключения;
- Заглушка на отверстие вместо клапана выполнена с визуальным эффектом нержавеющей стали.

ЦВЕТ

Экологически чистое, обладающее высокой устойчивостью к царапинам и ультрафиолетовому излучению покрытие.

Стандартные цвета:

- Дорожный белый RAL 9016 (133), приятный на ощупь слегка текстурный матовый лак.

СТАНДАРТНОЕ ПОДКЛЮЧЕНИЕ

Нижнее левое или правое подключение в стену или в пол. Подключение в стену через нижнюю часть корпуса либо полностью закрыто корпусом, в зависимости от выбранного воздушного клапана или комплекта для подключения.



Высота	Ширина	Длина	95/85 Вт	75/65 Вт	Цена, €	Код заказа
050	11,5	050	858	538	201,7	STRW0.05005010.133/SP
		060	1 030	646	216,2	STRW0.05006010.133/SP
		080	1 373	861	246,5	STRW0.05008010.133/SP
		090	1 543	968	262,4	STRW0.05009010.133/SP
		100	1 715	1 076	277,4	STRW0.05010010.133/SP
		120	2 058	1 291	309,8	STRW0.05012010.133/SP
		140	2 401	1 506	349,2	STRW0.05014010.133/SP
		160	2 745	1 722	379,0	STRW0.05016010.133/SP
		180	3 087	1 937	412,2	STRW0.05018010.133/SP

Тепловая мощность соответствует EN422 при комнатной температуре 20°C

Подключение в пол



Узел Jaga Pro, M24 – арт. 50940.4414



Угловой узел Jaga, 3/4" евроконус – арт. 50940.525

Подключение в стену



Узел Jaga Pro, M24 + 2 угольника – арт. 50940.4414, 50950.020



Угловой узел Jaga, 3/4" евроконус – арт. 50940.524



Угловые клапаны Jaga, 3/4" евроконус – арт. 50900.4407, 50900.4111

Термоголовки



Термоголовка Jaga, белая – арт. 50900.1125



Термоголовка Jaga, белая эмаль – арт. 50900.1150



Термоголовка Jaga, хром – арт. 50900.1151



Термоголовка Jaga, чёрная – арт. 50900.1153

Внимание!

Это прибор можно легко превратить в динамический прибор Strada Hybrid (отопление-охлаждение) добавив блоки DBH (см. стр. 26)

jaga

CLIMATE DESIGNERS

ТЕМРО НАПОЛЬНЫЙ

Тепловая мощность,
универсальный стиль

- Классический радиатор Jaga для комнат с застеклённым фасадом.
- Высокопроизводительный, свободностоящий конвектор.
- Благодаря специальному покрытию предотвращается излишняя потеря тепла.
- Лёгкая, компактная и удобная упаковка.
- Подходит для полностью скрытого под ковром подключения.
- Технология Low-H₂O, отлично проводящий и сверхбыстрый теплообменник, обеспечивает низкое энергопотребление и максимальную теплоотдачу.
- Безопасная температура поверхности коврика.
- **30-летняя гарантия** на теплообменник.



Больше информации о модели
на официальном сайте Jaga.ru

ТЕМРО НАПОЛЬНЫЙ



РАЗМЕРЫ (в см)

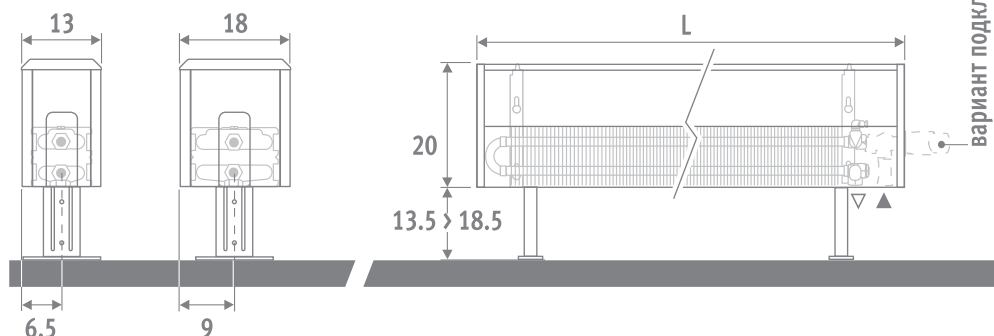
ВЫСОТА 020

СТАНДАРТНЫЙ

Тип 10

Тип 15

Тип 10/15



ПОСТАВКА

Имеет небольшой вес и легко устанавливается одним специалистом. Для удобства транспортировки и хранения поставляется в разборном виде в 2 упаковках.

Стандартная поставка:

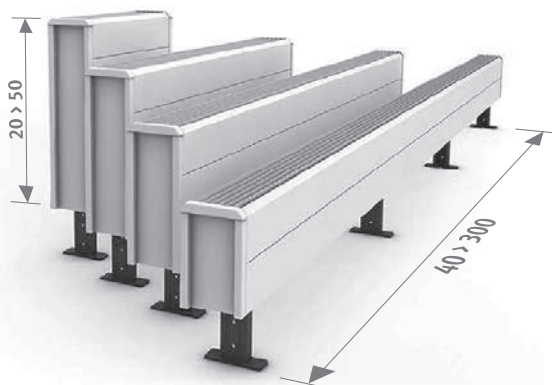
- Теплообменник Low-H₂O с удлиненным клапаном 1/8" и заглушкой 1/2";
- Легко монтируемый корпус с одной закрытой боковой панелью и одной открытой панелью для термостатической головки. Боковые панели могут монтироваться как с левой, так и с правой стороны;
- Стандартные регулируемые ножки серого цвета.

ЦВЕТ

Устойчивое к царапинам покрытие поверхности с мягко текстурированной полуматовой отделкой. Высокая стойкость к УФ. Стандартные цвета: белый RAL9010 (101).

СТАНДАРТНОЕ ПОДКЛЮЧЕНИЕ

Нижнее левое или правое.



Высота	Ширина	Длина	95/85 Вт	75/65 Вт	Цена, €	Код заказа
20	13	060	633	393	165,8	TEMF0.02006010.101/AS/SP
	13	080	843	524	187,9	TEMF0.02008010.101/AS/SP
	18	080	1 401	872	232,5	TEMF0.02008015.101/AS/SP
	13	100	1 054	655	214,6	TEMF0.02010010.101/AS/SP
	18	100	1 751	1 090	263,8	TEMF0.02010015.101/AS/SP
	13	120	1 265	786	240,5	TEMF0.02012010.101/AS/SP
	18	120	2 101	1 308	296,1	TEMF0.02012015.101/AS/SP
	13	140	1 476	917	277,1	TEMF0.02014010.101/AS/SP
	13	160	1 686	1 048	302,3	TEMF0.02016010.101/AS/SP
	13	180	1 897	1 179	323,9	TEMF0.02018010.101/AS/SP
	13	200	2 108	1 310	347,2	TEMF0.02020010.101/AS/SP

Тепловая мощность соответствует EN422 при комнатной температуре 20°C

Подключение в пол



Узел Jaga Pro, M24 – арт. 50940.4414



Угловой узел Jaga, 3/4" евроконус – арт. 50940.525

Термоголовки



Термоголовка Jaga, белая – арт. 50900.1125



Термоголовка Jaga, белая эмаль – арт. 50900.1150



Термоголовка Jaga, хром – арт. 50900.1151

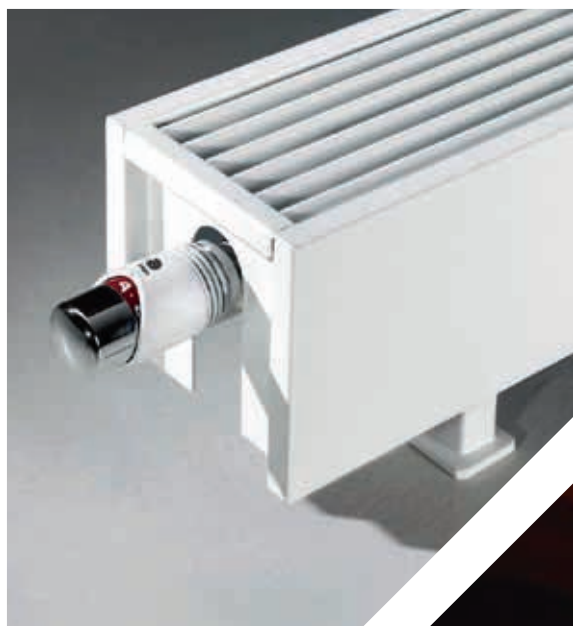


Термоголовка Jaga, чёрная – арт. 50900.1153

MINI НАПОЛЬНЫЙ

Удивительно рациональный

- Для пространств с большими окнами, остеклённых фасадов, витрин, оранжерей, мест под окном с низким подоконным блоком.
- Изящный внешний вид с высотой от 8 см.
- Благодаря специальному покрытию предотвращается излишняя потеря тепла.
- Прочный цельный корпус.
- Подходит для полностью скрытого под ковром подключения.
- Технология Low-H₂O, отлично проводящий и сверхбыстрый теплообменник, обеспечивает низкое энергопотребление и максимальную теплоотдачу.
- Двойной теплообменник для лучшей компенсации нисходящего потока холодного воздуха рядом с застекленными фасадами или вентиляционными решётками.
- Безопасная температура поверхности.
- **30-летняя гарантия** на теплообменник.



Больше информации о модели
на официальном сайте Jaga.ru

MINI НАПОЛЬНЫЙ

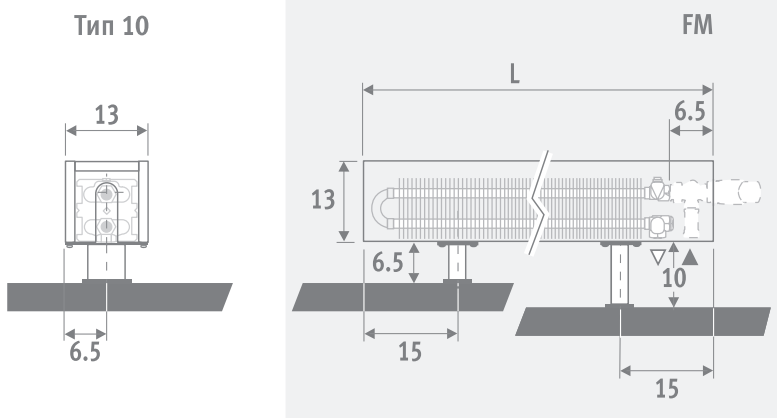


РАЗМЕРЫ (в см)

ВЫСОТА 013

ФИКСИРОВАННЫЕ НОЖКИ

для установки в чистовые полы



ПОСТАВКА

Прибор отопления легко может быть смонтирован силами одного монтажника.

Стандартная поставка:

- Теплообменник Low-H₂O, воздушный клапан 1/8" и заглушка 1/2";
- Цельный корпус, подключение слева или справа;
- Ножки высотой 10 см такого же цвета, что и радиатор.

ЦВЕТ

Экологически чистое, обладающее высокой устойчивостью к царапинам и ультрафиолетовому излучению, покрытие.

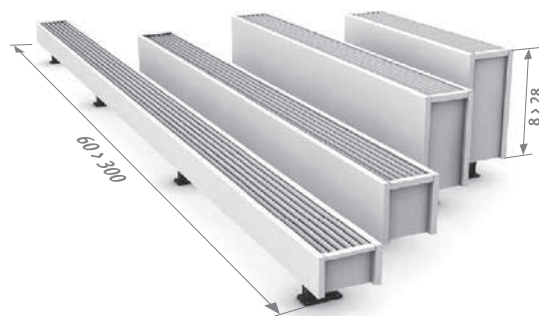
Стандартные цвета:

- Дорожный белый RAL9016 (133), приятный на ощупь слегка текстурный матовый лак.

СТАНДАРТНОЕ ПОДКЛЮЧЕНИЕ

Высота 8 см: Двустороннее подключение, поток влево или вправо.

Другие высоты: Концевое подключение слева или справа. Невозможно подключение в стену изнутри корпуса, поскольку на корпусе имеется сплошная задняя панель.



Высота	Ширина	Длина	95/85 Вт	75/65 Вт	Цена, €	Код заказа
013	13	80	652	404	209,4	MINF0.01308010.133/FM/SP
		100	815	505	235,4	MINF0.01310010.133/FM/SP
		120	977	606	261,5	MINF0.01312010.133/FM/SP
		140	1 140	707	288,1	MINF0.01314010.133/FM/SP
		160	1 303	808	311,6	MINF0.01316010.133/FM/SP
		180	1 466	909	356,0	MINF0.01318010.133/FM/SP
200	1 629	1 010	380,0	MINF0.01320010.133/FM/SP		

Тепловая мощность соответствует EN422 при комнатной температуре 20°C

Подключение в пол



Узел Jaga Pro, M24 – арт. 50940.4414



Угловой узел Jaga, 3/4" евроконус – арт. 50940.525

Термоголовки



Термоголовка Jaga, белая – арт. 50900.1125



Термоголовка Jaga, белая эмаль – арт. 50900.1150



Термоголовка Jaga, хром – арт. 50900.1151



Термоголовка Jaga, чёрная – арт. 50900.1153

jaga

CLIMATE DESIGNERS

CLIMA CANAL

Полноценный
климат-контроль

Отопление, охлаждение, вентиляция.

Несмотря на скромные габариты, Clima Canal представляет собой мощное устройство, совмещающее в себе отопление, охлаждение и вентиляцию. Тихий и незаметный, Clima Canal создаёт максимум климатического комфорта.

Суперкомпактный и бесшумный

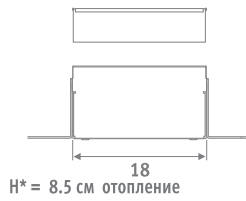
Этот высокотехнологичный конвектор с теплообменником Low-H₂O, оснащённый вентилятором, был специально разработан для обеспечения рекордной производительности в рамках сверхкомпактного блока. При этом уровень шума неувим для слуха и составляет менее 29 дБ! В режиме усиления конвектор развивает ещё большую мощность, обеспечивая сверхбыстрый обогрев или охлаждение.

Использование новейших электродвигателей EC позволяет конвекторам Clima Canal потреблять до 50% меньше электроэнергии, чем при использовании обычных электродвигателей, а также позволяет осуществлять удалённое управление с использованием новейших систем домашней автоматизации и управления зданием.



Больше информации о модели
на официальном сайте Jaga.ru

РАЗМЕРЫ (в см)



L	L	X
При монтаже в непрерывную линию		
72,3	72,1	23,0
108,3	108,1	23,0
144,3	144,1	18,5
180,3	180,1	15,0

КОД ЗАКАЗА

код	высота	длина	ширина	решетки
CLCM .	008	072	18	/XXX
добавить код решетки <input type="checkbox"/>				

СТАНДАРТНАЯ ПОСТАВКА

- Корпус из оцинкованных по методу Сендзимира стальных листов (RAL7024) с регулировкой по высоте и решёткой из нержавеющей стали;
- Решётка(и) из анодированного алюминия;
- «Динамический» теплообменник;
- Гибкие соединители из нержавеющей стали 1/2", 15-25 см;
- Тепловой вентилятор(ы), тангенциальный мини-вентилятор.

С энергосберегающим электродвигателем EM

ГИДРАВЛИЧЕСКОЕ ПОДКЛЮЧЕНИЕ

- Одностороннее 2-х трубное подключение слева;
- Всегда устанавливайте радиатор Clima Canal теплообменником к окну или стене;
- В комплект входят 2 шланга 1/2" из нержавеющей стали;
- Оставьте дополнительное пространство для штор между окном и радиатором Clima Canal. Всегда должен быть обеспечен доступ к теплообменнику для технического обслуживания.
- Если прибор не монтируется ровно в пол, пространство между нижней частью прибора и полом должно быть заполнено стабильным наполнителем.

ЭЛЕКТРИЧЕСКОЕ ПОДКЛЮЧЕНИЕ

- Зажимной соединитель для электрического подключения постоянного тока 24 В с левой стороны должен быть подключен через внешний источник питания;
- Управление вентилятором(ами) сигналом 0-10 В.

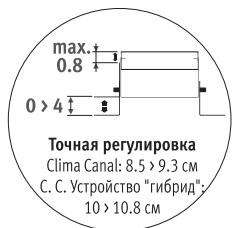
КОМПЛЕКТАЦИЯ

Защитный кожух

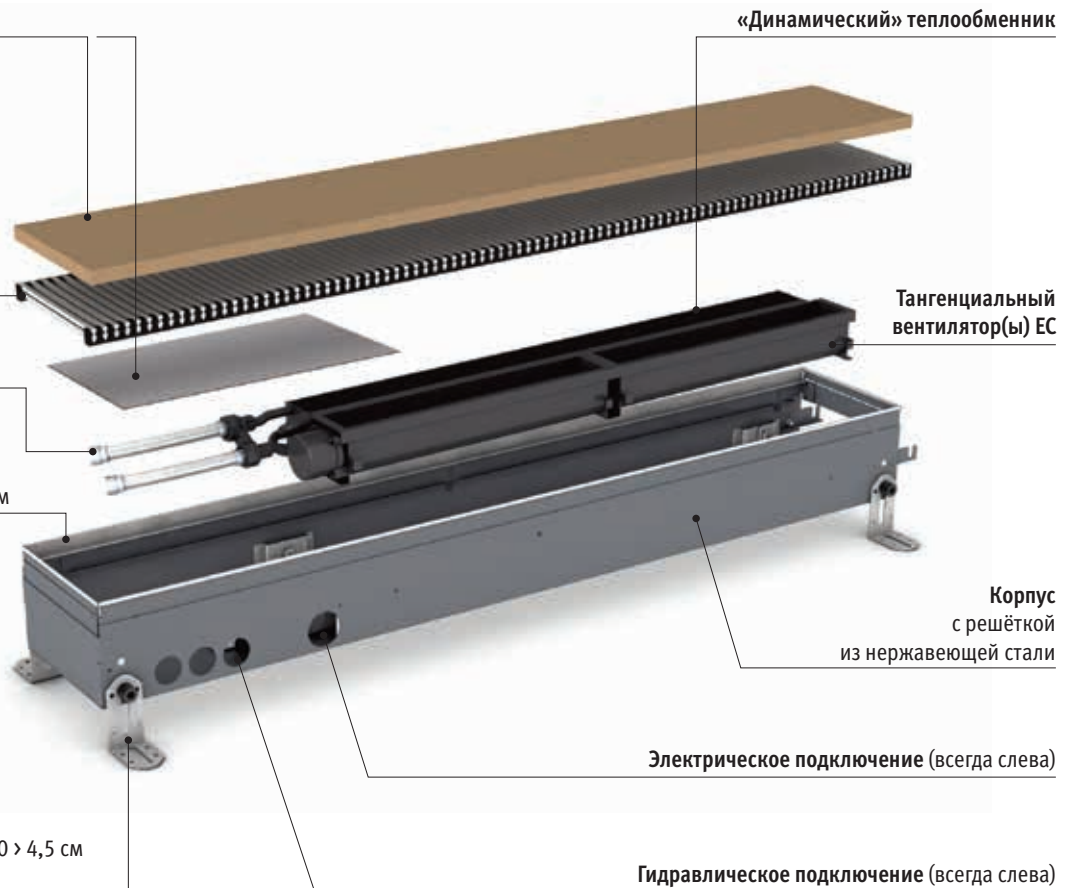
Решётки
несколько вариантов дизайна и цвета решёток из анодированного алюминия и дерева

Шланги 1/2" из нержавеющей стали. Длина 15 см

Точная регулировка
до 0,8 см для идеального выравнивания с «чистым» полом



Ножки с регулировкой высоты 0 > 4,5 см
Предусмотрена шумоизоляция



CLIMA CANAL - ДОПОЛНИТЕЛЬНЫЕ ОПЦИИ

ТИПОРАЗМЕРЫ И ЦЕНЫ

Высота	Ширина	Длина	95/85	75/65	Цена, €, с решёткой BNA	Цена, €, без решётки	Код заказа*
008	18	072	1 265	903	770,7	653,8	CLCM0.00807218/XXX/SP
		108	2 813	2 009	905,8	723,0	CLCM0.00810818/XXX/SP
		144	4 077	2 912	1 302,0	1 061,1	CLCM0.00814418/XXX/SP
		180	5 626	4 018	1 491,2	1 185,9	CLCM0.00818018/XXX/SP

* вместо XXX указать BNA для заказа с алюминиевой решёткой или ooo для заказа без решётки
Тепловая мощность соответствует EN422 при комнатной температуре 20°C

ТЕХНИЧЕСКИЕ ДАННЫЕ

Вентилятор			Уровень шума**			Потребляемая мощность			Расход воздуха			Расход		
H	L	B	Количество	дБ(А)			ватт			м³/ч			л/ч	
				макс.*	сред*	мин.*	макс.*	сред*	мин.*	макс.*	сред.*	мин.*	отопление	отопление
008	072	18	1	34	28	15	3.1	2.1	0.7	70	63	37	93	78
	108	1	37	32	19	5.3	3.5	1.2	142	129	75	191	161	
	144	2	39	35	20	8.6	6.1	2.2	213	191	113	300	252	
	180	2	41	37	22	11.5	7.9	2.7	284	256	150	409	344	

* 10 В/сред. 8 В/мин. 4 В

** Измерение шума в соответствии с ISO 3741:2010 с шумопонижением в 8 дБ(А)/объем помещения 75 м³ реверберации 0,5 сек.

ОБЗОР РЕШЕТОК

Деревянные решетки



BON Дуб
BOV Дуб лакированный

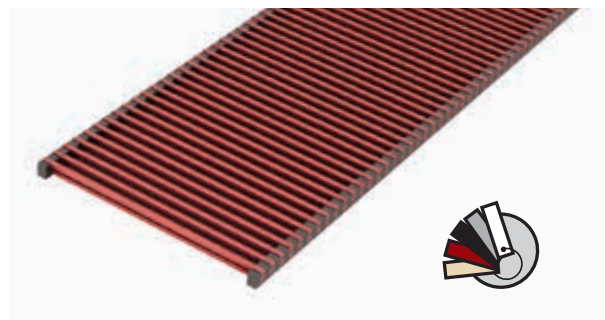
Алюминиевые решетки



BNA Алюминиевая натуральная



BON Дуб
BOV Дуб лакированный



BNC/XXX Алюминиевая окрашенная



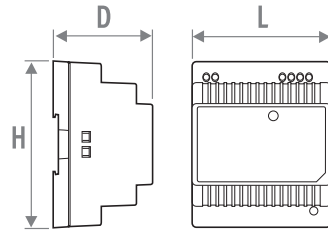
Чтобы обеспечить идеальное сцепление лакированного покрытия используется износостойкий и УФ-стойкий полиэфирный лак высочайшего качества. Только блестящее покрытие (арт. 2..) и специальные цвета 006, 005, 026, 028.

CLIMA CANAL

БЛОК ПИТАНИЯ



- Для монтажа на DIN-рейку или настенного монтажа;
- Безопасность: класс 2 UL60950 — EN 60950;
- Выходное напряжение постоянного тока 24 В;
- Входное напряжение постоянного тока 100-240 В;
- Резьбовое соединение;
- LED дисплей.



код	H	L	D
7990.050	9.3	7.8	5.6
7990.051	9.3	7.8	5.6
7990.052	9.3	10.0	5.6
7990.053	12.5	12.6	8.3

КОД	Выходная мощность, Вт	Выходной ток, А
DR-30-24	30	1,5
DR-60-24	60	2,5
DR-100-24	100	4,2

Требуемая мощность = сумма потребляемой мощности устройств

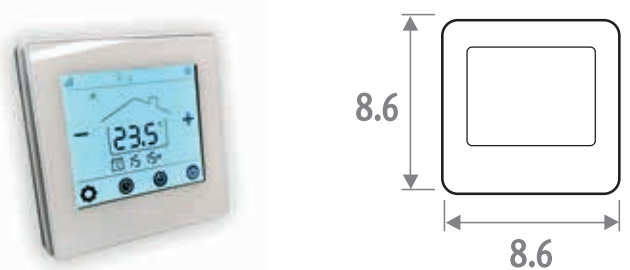
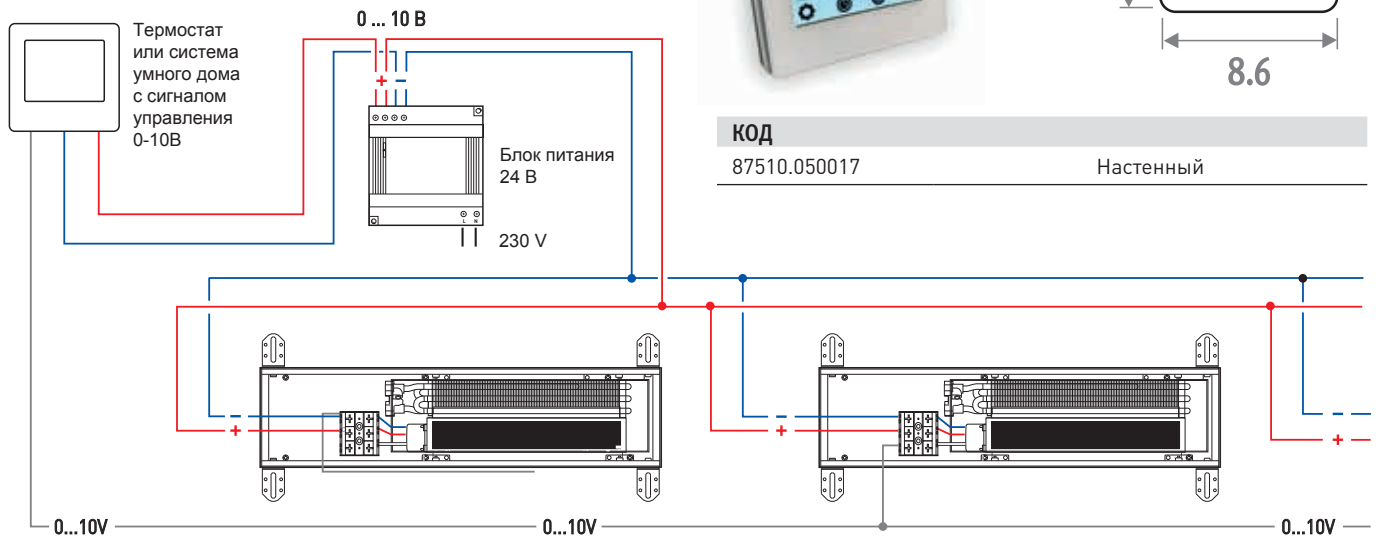
Настенный термостат

- Неограниченные возможности настройки: 74 функции и диагностический тест.

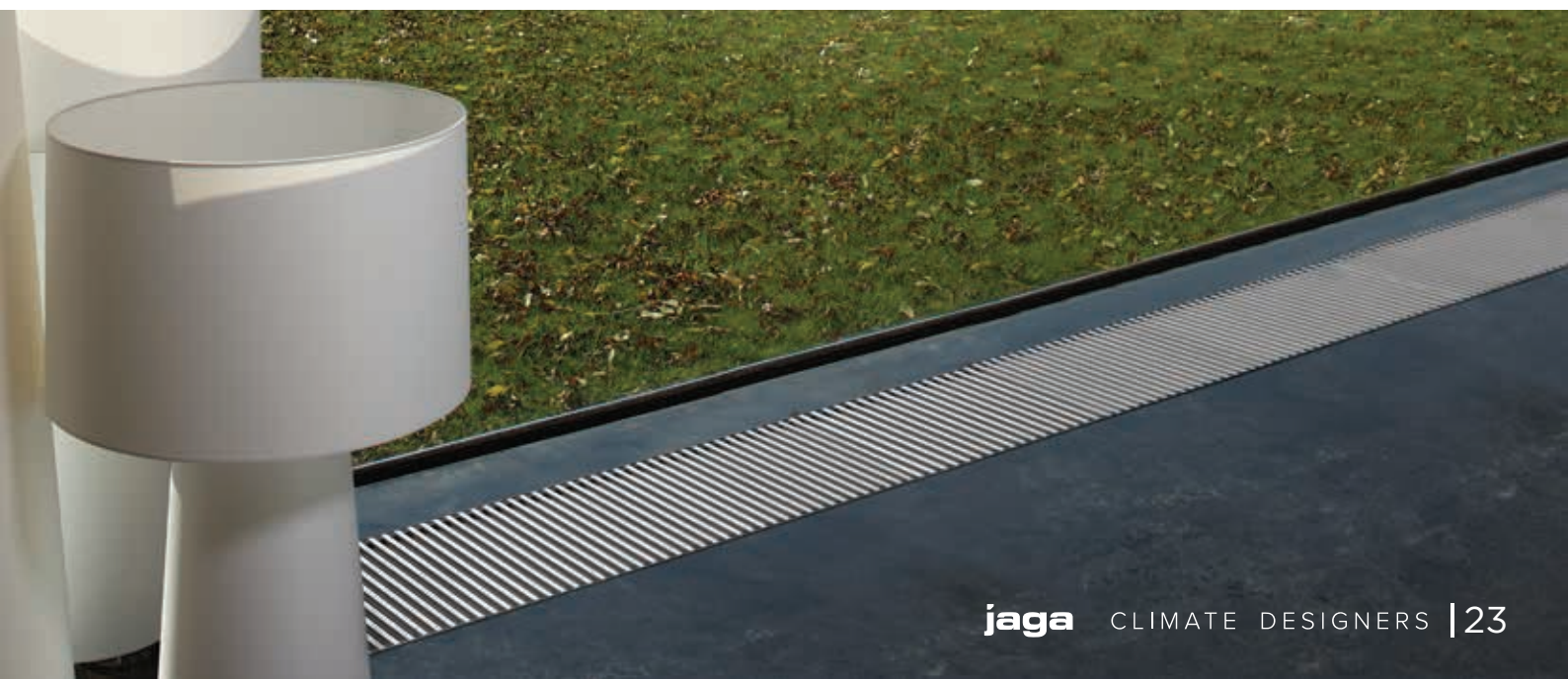
ТЕРМОСТАТ 0...10 В

Подключение

- Термостат с выходным сигналом 0...10 В



КОД	Настенный
87510.050017	



STRADA HYBRID

Самый компактный
конвектор для отопления
или отопления + охлаждения

- Эффективный и комфортный обогрев при самых низких температурах воды.
- Энергоэффективное охлаждение без образования конденсата в сочетании с любым тепловым насосом, который может подавать охлаждённую воду.
- Улучшает сезонную эффективность каждого теплового насоса.
- Используйте конденсационные котлы на их самой низкой температуре и максимальной эффективности.

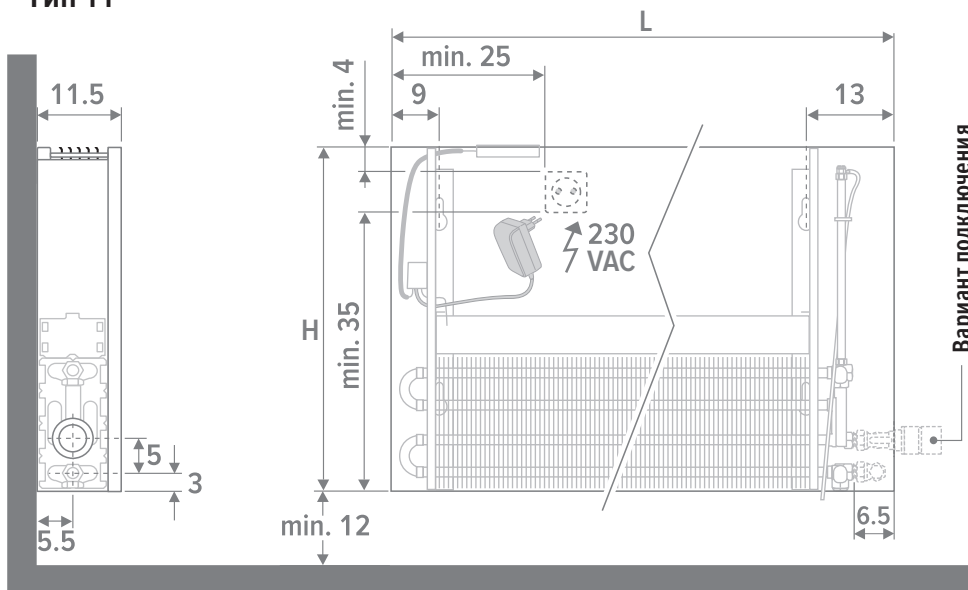


Больше информации о модели
на официальном сайте Jaga.ru

STRADA HYBRID ■ 0Б30P

РАЗМЕРЫ (в см)

Тип 11



РАБОТА СИСТЕМЫ DBH

Strada Hybrid стандартно оборудовано управлением DBH в режиме Auto-Change-Over. Требуемая комнатная температура устанавливается с помощью комнатного термостата или термоголовки на приборе. Strada Hybrid имеет точные датчики температуры помещения и температуры воды. DBH автоматически переключается между режимом ожидания / отопление / охлаждение в зависимости от измерений датчиков.

- Подходит для отопления или охлаждения с помощью термостатического клапана Heimeier HC или ручного клапана MA;
- Мониторинг уровня шума, официально измеренный в соответствии с ISO 3741: 2010;
- С функцией Breeze с эффектом вентилятора, независимо от температуры воды;
- Цветные светодиоды показывают функцию и скорость вращения вентилятора;

⚠ Система DBH не будет управлять тепловым насосом или котлом и, следовательно, не сможет заменить комнатный термостат.

ПОСТАВКА

Один специалист может легко смонтировать конвектор. Поставляется в картонной коробке, которая также может быть использована в качестве защиты конвектора во время отделочных работ.

Стандартная поставка:

- Теплообменник LOW-H₂O с настенными кронштейнами и крепежным комплектом, воздушным клапаном 1/8" и заглушкой 1/2";
- Кожух для подключения слева или справа внизу;
- Крышка в цвете нержавеющей стали для не используемого отверстия;
- Простой в установке блок DBH с контролем, управлением и питанием 24 В пост. тока;
- Понятные монтажные инструкции;

⚠ В конвекторе не предусмотрен контроль за конденсацией. Его нужно интегрировать в установку (только для охлаждения).

ЦВЕТА

Экологически чистое, обладающее высокой устойчивостью к царапинам и ультрафиолетовому излучению порошковое покрытие.

Стандартные цвета:

Цвет 133: дорожный белый RAL 9016 Мягкий на ощупь слегка структурированный атласный лак.

ЭЛЕКТРИЧЕСКОЕ ПОДКЛЮЧЕНИЕ

Для системы DBH необходима электророзетка внутри кожуха или рядом с ним. При высоте обшивки 50, 65 и 95 см розетка может быть установлена внутри, также как и кабель питания 230 В или 24 В. При высоте 35 см только кабель. Подключение к розетке вне обшивки возможно. Электрические и

гидравлические соединения должны быть с разных сторон теплообменника.

ГИДРАВЛИЧЕСКОЕ ПОДКЛЮЧЕНИЕ

Отопление

Подача / обратка внизу слева или справа, в стену или в пол. Настенное соединение внизу или полностью скрыто внутри кожуха с комплектом клапанов 225/265.

Отопление & Охлаждение

Для отопления и охлаждения могут использоваться те же соединения и комплекты клапанов, что и для одного отопления. Выберите версию комплектов клапанов с термостатической головкой Heimeier HC или ручной. Ничего не может быть проще!

Подключение в пол



Узел Jaga Pro, M24 – арт. 50940.4414



Угловой узел Jaga, 3/4" евроконус – арт. 50940.525

Подключение в стену



Узел Jaga Pro, M24 + 2 угольника – арт. 50940.4414, 50950.020



Угловой узел Jaga, 3/4" евроконус – арт. 50940.524



Угловые клапаны Jaga, 3/4" евроконус – арт. 50900.4407, 50900.4111

Термоголовки



Термоголовка Jaga, белая – арт. 50900.1125



Термоголовка Jaga, белая эмаль – арт. 50900.1150



Термоголовка Jaga, хром – арт. 50900.1151



Термоголовка Jaga, чёрная – арт. 50900.1153

jaga

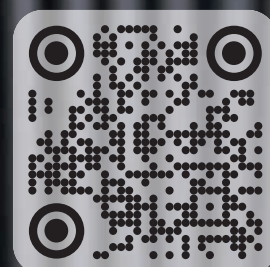
CLIMATE DESIGNERS

DBH UPGRADE SET

Самый простой путь
к экологически чистой
климатической системе

- Переключиться на низкотемпературное отопление с тепловым насосом или низкотемпературным котлом.
- Подходит для экологически чистого лёгкого охлаждения (без образования конденсата).
- С функцией обдува.
- Простая установка на все конвекторы Jaga Low-H₂O.

DBH Upgrade set — это специально разработанный для конвекторов Jaga Low-H₂O активатор, для получения большей мощности отопления и возможности охлаждения с очень низкими энергозатратами. Он позволяет значительно снизить температуру воды в вашей системе без увеличения размеров или замены труб. Модернизация существующих конвекторов Jaga с помощью комплекта DBH — это самый простой путь к любой низкотемпературной установке или к безотходной установке с тепловым насосом для отопления и легкого охлаждения.



Больше информации о модели
на официальном сайте Jaga.ru

СДЕЛАЙТЕ ВАШ СТАНДАРТНЫЙ КОНВЕКТОР JAGA БОЛЕЕ ЭФФЕКТИВНЫМ

- Эффективный и комфортный обогрев при самых низких температурах воды.
- Энергоэффективное охлаждение без образования конденсата в сочетании с любым тепловым насосом, который может подавать охлаждённую воду.
- Улучшает сезонную эффективность каждого теплового насоса.
- Используйте конденсационные котлы на их самой низкой температуре и максимальной эффективности.



МНОГОФУНКЦИОНАЛЬНЫЙ ИНТЕЛЛЕКТ



Отопление



Охлаждение



Breeze



DBN АВТОМАТИЧЕСКИ ПЕРЕКЛЮЧАЕТСЯ С ОТОПЛЕНИЯ НА ОХЛАЖДЕНИЕ

Режим автоматического переключения (Стандартный)

Вам не нужно ничего делать, чтобы переключаться между отоплением и охлаждением. Благодаря точным датчикам температуры и воды в помещении гибридный конвектор работает полностью автоматически. Чтобы достичь требуемой температуры, вы можете установить 3 различные скорости вен-

тилятора в зависимости от помещения, в котором расположен конвектор: положение «спальня» максимально 26 дБ(А), положение «комфорт» максимально 30 дБ(А) или максимальное положение для быстрого нагрева и охлаждения.

С функцией ветерка

Система DBN в гибридном радиаторе также может быть активирована и без холодной воды, то есть без теплового насоса. Благодаря только воздушному движению вентиляторов, в непосредственной близости от конвектора можно почувствовать прохладу.

ПРИМЕР РЕНОВАЦИИ ДО/ПОСЛЕ

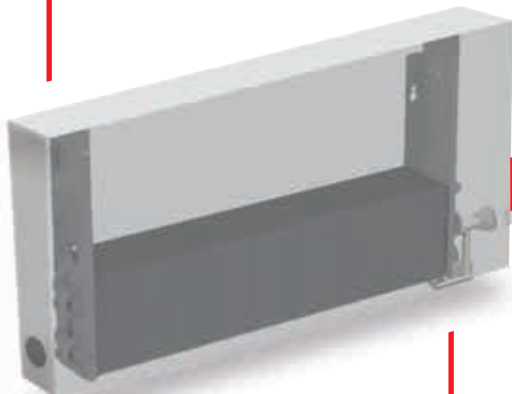
ДО

ПОСЛЕ



Только для отопления

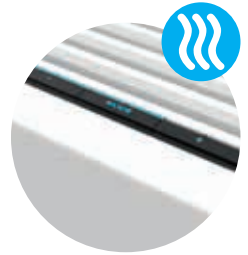
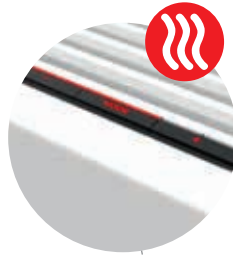
Strada H50 L100 Тип 11



Отопления +

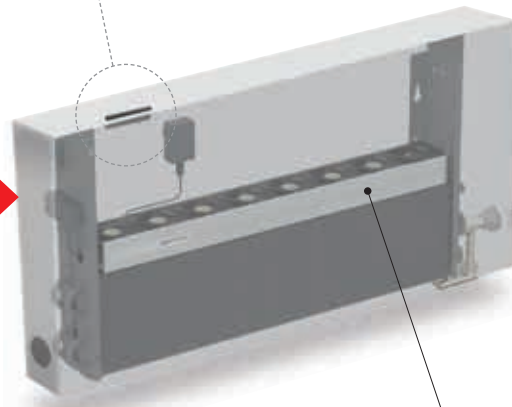
Breeze +

Охлаждение



Лёгкое охлаждение* в сочетании со всеми тепловыми насосами и с функцией охлаждения

Strada H50 L100 Тип 11 + DBH set Тип 10



Блок DBH

Режим

75/65

1 386 BATT

55/45

665 BATT

45/35

388 BATT

Выходная мощность с DBH

Режим

Позиция 2

Позиция 3

55/45

1 386 Вт

1 600 BATT

45/35

665 Вт

1 011 BATT

35/30

388 Вт

608 BATT

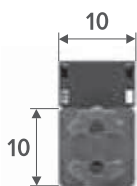
Охлаждение с DBH

473 BATT режим 16/18/27°C

Подходит также для лёгкого охлаждения Jaga

DBH SET 10 + LOW-H₂O ТИП 10

ТИП 10



СТАНДАРТНАЯ ПОСТАВКА

- Блок DBH
- Плата с микроконтроллером и управлением
- АС адаптер 230V/24VDC

ПОЯСНЕНИЯ ПО ПРОИЗВОДИТЕЛЬНОСТИ

ТЕПЛОПРОИЗВОДИТЕЛЬНОСТЬ

Благодаря идеальному сочетанию системы DBH и сверхмощного теплообменника Low-H₂O высота радиатора больше не влияет на теплоотдачу. С системой DBH максимальная мощность уже доступна при самой малой высоте!

ХОЛОДОПРОИЗВОДИТЕЛЬНОСТЬ

Холодопроизводительность остаётся постоянной для всех типов до высоты 50 см. От 50 см холодопроизводительность типов 11, 16 и 21 снижается примерно на 5% на каждые 10 см дополнительной высоты.

Коэффициенты коррекции холодопроизводительности типов 11, 16 и 21

Высота	Поправочный коэффициент
20-30-40-50	1,00
60	0,95
65	0,92
70	0,90
80	0,85
90	0,80
95	0,77
100	0,75

DBH SET 10

BATT C ТИП 10

DBHS.	ДЛИНА РАДИАТОРА DBH UNIT	ПОЗИЦИЯ	УРОВЕНЬ ЗВУКОВОГО ДАВЛЕНИЯ dB(A)	ЭНЕРГОПОТРЕБЛЕНИЕ W	ОТОПЛЕНИЕ Температура в помещении 20°C			ОХЛАЖДЕНИЕ Температура в помещении 27°C		
					55/45 Ватт	45/35 Ватт	35/30 Ватт	35/30 Ватт	35/30 Ватт	
DBHS. 050	10	/ACO	1	26,0	3,6	371	237	144	90	54
			2	30,0	4,1	398	253	154	96	58
			3	38,8	5,1	465	296	180	113	68
DBHS. 060	10	/ACO	1	26,0	4,8	482	307	186	117	70
			2	30,0	5,4	2	30,0	5,4	516	329
			3	40,0	6,8	610	389	236	148	89
DBHS. 080	10	/ACO	1	26,0	6,3	695	443	269	168	101
			2	30,0	6,8	746	475	289	181	109
			3	41,8	9,1	901	574	348	218	132
DBHS. 100	10	/ACO	1	26,0	7,8	901	574	348	218	132
			2	30,0	8,7	971	618	375	235	142
			3	43,0	12,2	1 191	759	461	289	174
DBHS. 120	10	/ACO	1	26,0	8,9	1 102	702	426	267	161
			2	30,0	9,9	1 190	758	460	288	174
			3	44,0	14,8	1 482	944	573	359	216

Теплоотдача измерена в соответствии с EN 16430



Длина конвектора	Тип конвектора	Цена, €	Код заказа
050	10, 11	292,1	DBHS0.05010/ACO/EU/SP
060		311,6	DBHS0.06010/ACO/EU/SP
080		356,6	DBHS0.10010/ACO/EU/SP
100		400,7	DBHS0.12010/ACO/EU/SP
120		441,1	DBHS0.12010/ACO/EU/SP

ПОДХОДИТ ДЛЯ ТИП 10 & ТИП 11:

Strada



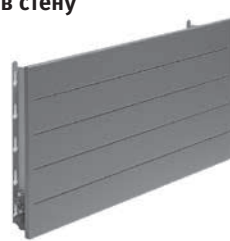
Linea Plus



Tempo



Для встраивания в стену



jaga

CLIMATE DESIGNERS

IGUANA

Символ солнечного света

Тепло с символическим значением. Радиатор Iguana — это воплощение ярко сияющего солнца из детского рисунка, который преобразован в высокофункциональное произведение искусства. Строгая простота в сочетании со свободой творчества — это лучшее описание Iguana.

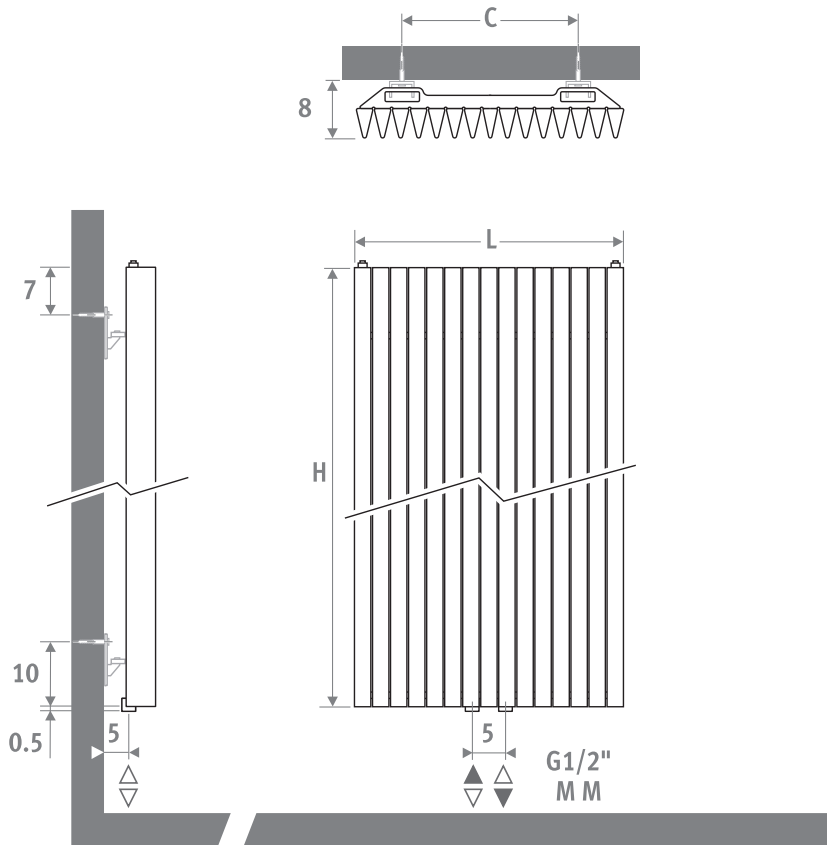


Больше информации о модели
на официальном сайте Jaga.ru

IGUANA ALPANO

РАЗМЕРЫ (в см)

Тём



ПОСТАВКА

- Центральное подключение ММ снизу;
- Настенное крепление;
- 2 хромированных воздушных клапана 1/8\".

ЦВЕТА

Экологически чистое, обладающее высокой устойчивостью к царапинам и ультрафиолетовому излучению, порошковое покрытие.

Стандартные цвета:

- Дорожный белый RAL 9016 (333), гладкая матовая поверхность;
- Чёрный с оттенком (145), мелкоструктурный матовый лак.

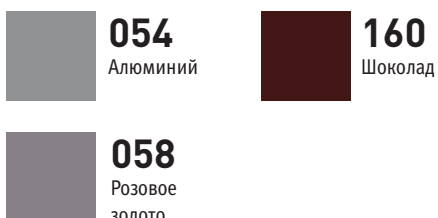
Другие цвета: см. таблицу цветов.

ЦВЕТА СКЛАДСКОЙ ПРОГРАММЫ

Стандартные цвета:



Нестандартные цвета:



Ширина	Высота	95/85 Вт	75/65 Вт	Цена, €	Код заказа
030	180	1 101	700	688,4	APLW0.180030.145/MM/SP
		1 101	700	688,4	APLW0.180030.333/MM/SP
		1 101	700	803,2	APLW1.180030.054/MM/SP
		1 101	700	803,2	APLW1.180030.160/MM/SP
		1 101	700	803,2	APLW1.180030.058/MM/SP
041	180	1 500	954	852,9	APLW0.180041.145/MM/SP
		1 500	954	852,9	APLW0.180041.333/MM/SP
		1 500	954	1028,1	APLW1.180041.054/MM/SP
		1 500	954	1028,1	APLW1.180041.160/MM/SP
		1 500	954	1028,1	APLW1.180041.058/MM/SP
052	180	1 900	1 208	1047,5	APLW0.180052.145/MM/SP
		1 900	1 208	1047,5	APLW0.180052.333/MM/SP
		1 900	1 208	1186,0	APLW1.180052.054/MM/SP
		1 900	1 208	1186,0	APLW1.180052.160/MM/SP
		1 900	1 208	1186,0	APLW1.180052.058/MM/SP

Тепловая мощность соответствует EN422 при комнатной температуре 20°C

Подключение в стену



Угловой узел
Jaga Deco-Pro M24 –
арт. 50940.427

Подключение в пол



Прямой узел
Jaga Deco-Pro M24 –
арт. 50940.425

Термоголовки



Термоголовка Jaga, белая
эмаль – арт. 50900.1150



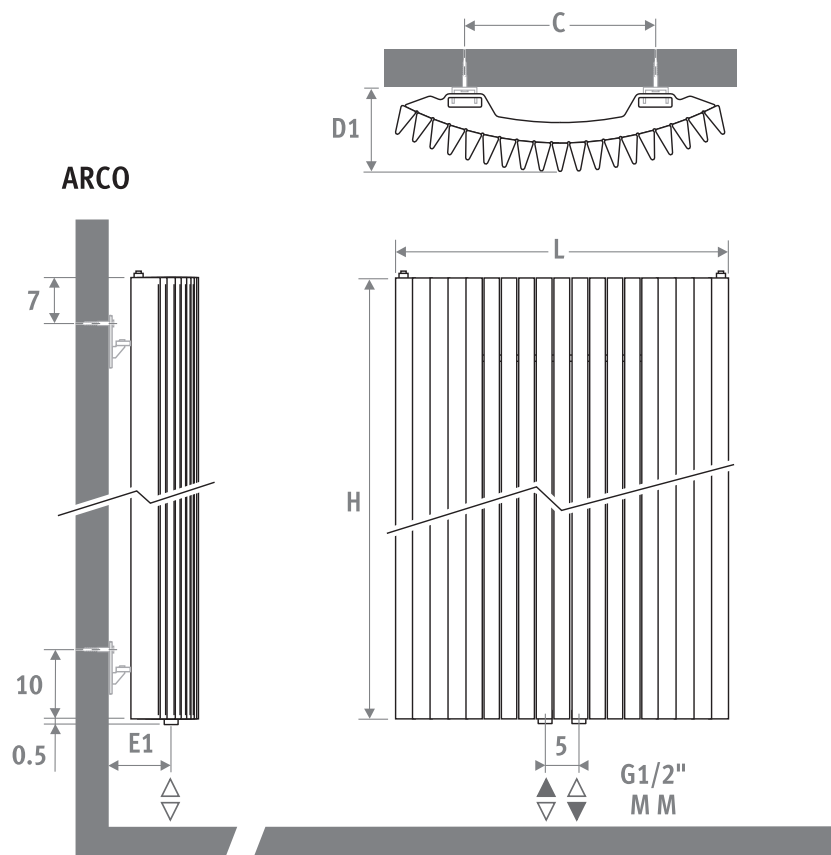
Термоголовка Jaga, хром –
арт. 50900.1151



Термоголовка Jaga,
чёрная – арт. 50900.1153

IGUANA ARCO

РАЗМЕРЫ (в см)



ПОСТАВКА

- Центральное подключение ММ снизу;
- Настенное крепление;
- 2 хромированных воздушных клапана 1/8\".

ЦВЕТА

Экологически чистое, обладающее высокой устойчивостью к царапинам и ультрафиолетовому излучению, порошковое покрытие.

Стандартные цвета:

- Дорожный белый RAL 9016 (333), гладкая матовая поверхность;
- Чёрный с оттенком (145), мелкоструктурный матовый лак.

Другие цвета: см. таблицу цветов.

ЦВЕТА СКЛАДСКОЙ ПРОГРАММЫ

Стандартные цвета:



Нестандартные цвета:



Длина	Высота	95/85 Вт	75/65 Вт	Цена, €	Код заказа
029	180	1 245	791	688,4	ARCW0.180029.145/ММ/SP
		1 245	791	688,4	ARCW0.180029.333/ММ/SP
		1 245	791	780,3	ARCW1.180029.054/ММ/SP
		1 245	791	780,3	ARCW1.180029.160/ММ/SP
		1 245	791	780,3	ARCW1.180029.058/ММ/SP
041	180	1 699	1 079	852,9	ARCW0.180041.145/ММ/SP
		1 699	1 079	852,9	ARCW0.180041.333/ММ/SP
		1 699	1 079	996,0	ARCW1.180041.054/ММ/SP
		1 699	1 079	996,0	ARCW1.180041.160/ММ/SP
		1 699	1 079	996,0	ARCW1.180041.058/ММ/SP
052	180	2 150	1 366	1017,5	ARCW0.180051.145/ММ/SP
		2 150	1 366	1017,5	ARCW0.180051.333/ММ/SP
		2 150	1 366	1220,9	ARCW1.180051.054/ММ/SP
		2 150	1 366	1220,9	ARCW1.180051.160/ММ/SP
		2 150	1 366	1220,9	ARCW1.180051.058/ММ/SP

Тепловая мощность соответствует EN422 при комнатной температуре 20°C

Подключение в стену



Угловой узел Jaga Deco-Pro M24 – арт. 50940.427

Подключение в пол



Прямой узел Jaga Deco-Pro M24 – арт. 50940.425

Термоголовки



Термоголовка Jaga, белая эмаль – арт. 50900.1150



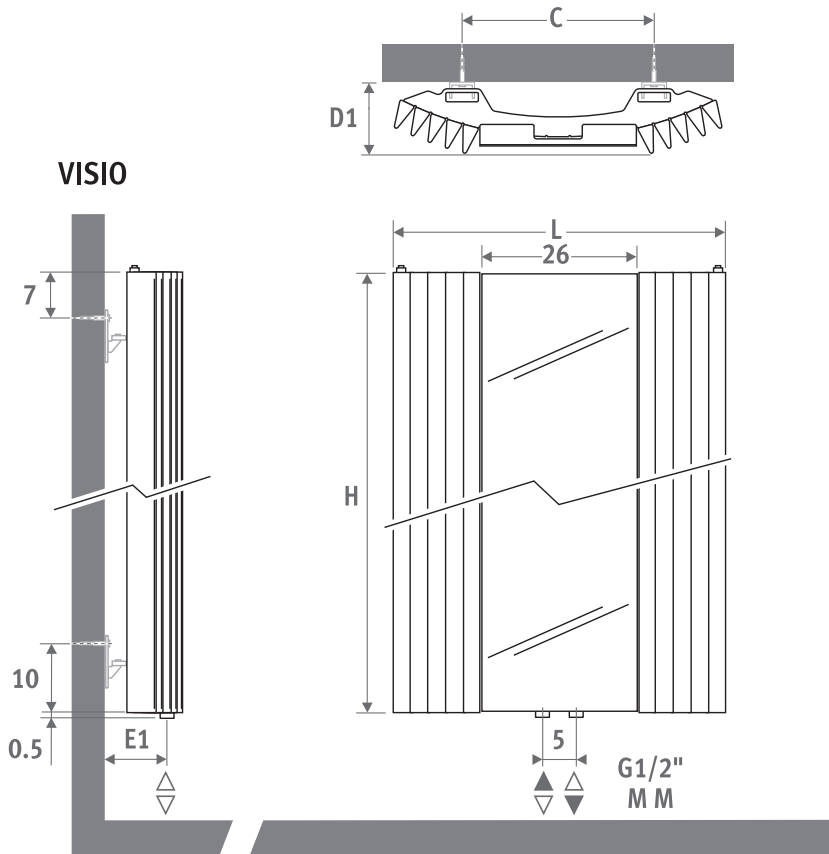
Термоголовка Jaga, хром – арт. 50900.1151



Термоголовка Jaga, хром – арт. 50900.1153

IGUANA VISIO

РАЗМЕРЫ (в см)



ПОСТАВКА

- Центральное подключение ММ снизу;
- Настенное крепление;
- 2 хромированных воздушных клапана 1/8\".

ЦВЕТА

Экологически чистое, обладающее высокой устойчивостью к царапинам и ультрафиолетовому излучению, порошковое покрытие.

Стандартные цвета:

- Дорожный белый RAL 9016 (333), гладкая матовая поверхность;
- Чёрный с оттенком (145), мелкоструктурный матовый лак.

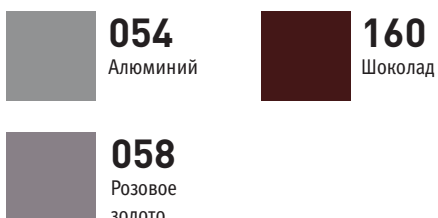
Другие цвета: см. таблицу цветов.

ЦВЕТА СКЛАДСКОЙ ПРОГРАММЫ

Стандартные цвета:



Нестандартные цвета:



Ширина	Высота	95/85 Вт	75/65 Вт	Цена, €	Код заказа
051	180	1 132	719	882,9	VISW0.180051.145/MM/SP
		1 132	719	882,9	VISW0.180051.333/MM/SP
		1 132	719	1028,1	VISW1.180051.054/MM/SP
		1 132	719	1028,1	VISW1.180051.160/MM/SP
		1 132	719	1028,1	VISW1.180051.058/MM/SP

Тепловая мощность соответствует EN422 при комнатной температуре 20°C

Подключение в стену



Угловой узел Jaga Deco-Pro M24 – арт. 50940.427

Подключение в пол



Прямой узел Jaga Deco-Pro M24 – арт. 50940.425

Термоголовки



Термоголовка Jaga, белая эмаль – арт. 50900.1150



Термоголовка Jaga, хром – арт. 50900.1151



Термоголовка Jaga, чёрная – арт. 50900.1153

jaga

CLIMATE DESIGNERS

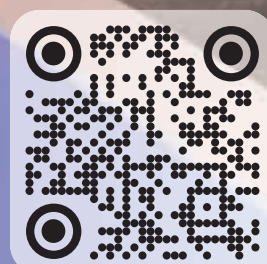
TETRA

Истинное совершенство

Модель Tetra от Jaga объединяет группу внушительных отопительных секций в один стальной радиатор, излучающий невероятно много тепла. Надежный радиатор с легким характером.



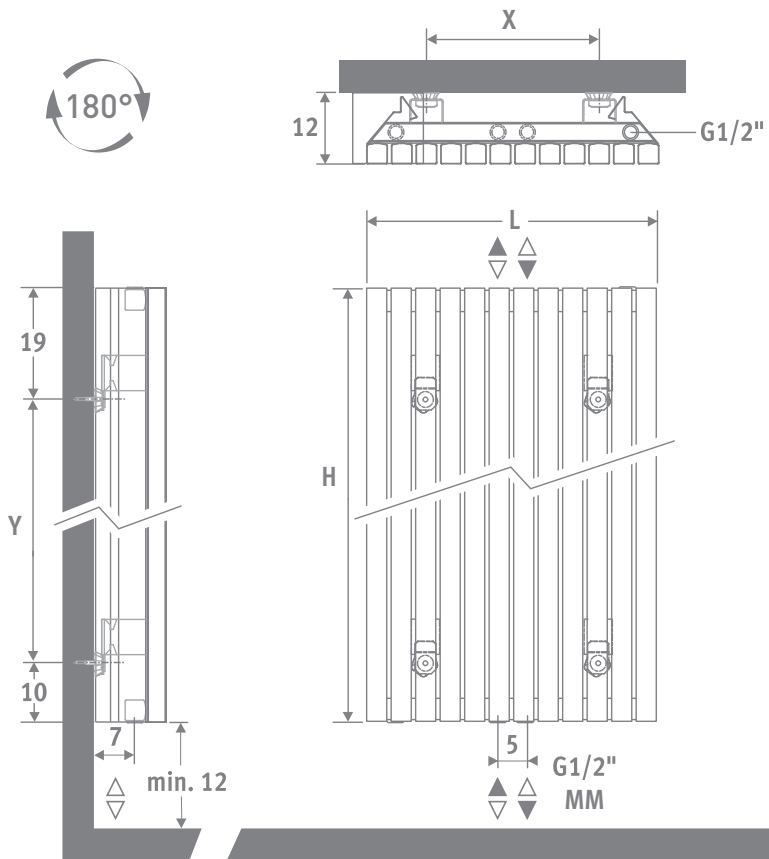
TETRA дорожный белый 333



Больше информации о модели
на официальном сайте Jaga.ru

TETRA

РАЗМЕРЫ (в см)



ПОСТАВКА

- Центральное подключение ММ снизу;
- Настенное крепление;
- 2 хромированных воздушных клапана 1/8\".

ЦВЕТА

Экологически чистое, обладающее высокой устойчивостью к царапинам и ультрафиолетовому излучению, порошковое покрытие.

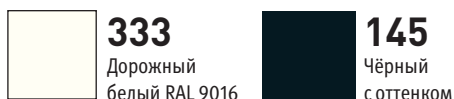
Стандартные цвета:

- Дорожный белый RAL 9016 (333), гладкая матовая поверхность;
- Чёрный с оттенком (145), мелкоструктурный матовый лак.

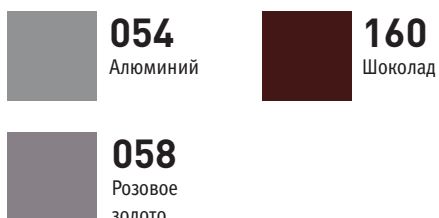
Другие цвета: см. таблицу цветов.

ЦВЕТА СКЛАДСКОЙ ПРОГРАММЫ

Стандартные цвета:



Нестандартные цвета:



Ширина	Высота	95/85 Вт	75/65 Вт	Цена, €	Код заказа
033	180	1 504	984	857,1	TETW0.180033.145/MM/SP
		1 504	984	857,1	TETW0.180033.333/MM/SP
		1 504	984	1019,5	TETW1.180033.054/MM/SP
		1 504	984	1019,5	TETW1.180033.160/MM/SP
		1 504	984	1019,5	TETW1.180033.058/MM/SP
041	180	1 880	1 230	974,7	TETW0.180041.145/MM/SP
		1 880	1 230	974,7	TETW0.180041.333/MM/SP
		1 880	1 230	1165,2	TETW1.180041.054/MM/SP
		1 880	1 230	1165,2	TETW1.180041.160/MM/SP
		1 880	1 230	1165,2	TETW1.180041.058/MM/SP

Тепловая мощность соответствует EN422 при комнатной температуре 20°C

Подключение в стену



Угловой узел Jaga Deco-Pro M24 – арт. 50940.427

Подключение в пол



Прямой узел Jaga Deco-Pro M24 – арт. 50940.425

Термоголовки



Термоголовка Jaga, белая эмаль – арт. 50900.1150



Термоголовка Jaga, хром – арт. 50900.1151



Термоголовка Jaga, чёрная – арт. 50900.1153

jaga

CLIMATE DESIGNERS

VERTIGA HYBRID

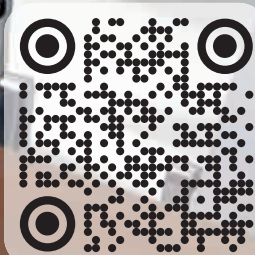
Единственный вертикальный дизайн-конвектор для супернизких температур воды

Vertiga — это идеальное сочетание 3 самых важных характеристик Jaga: мощность, экономичность и дизайн. Jaga Vertiga — это радиатор совершенно нового типа с двумя динамическими теплообменниками, совместимый со всеми источниками тепла, но также специально разработанный для тепловых насосов и низкотемпературных котлов. Оба медно-алюминиевых теплообменника обеспечивают боковые потоки воздуха очень высокой мощности при низких температурах воды.

Vertiga также подходит для сухого охлаждения, без образования конденсата, в сочетании с любым тепловым насосом с функцией охлаждения. Эта мягкая форма охлаждения очень энергоэффективна.



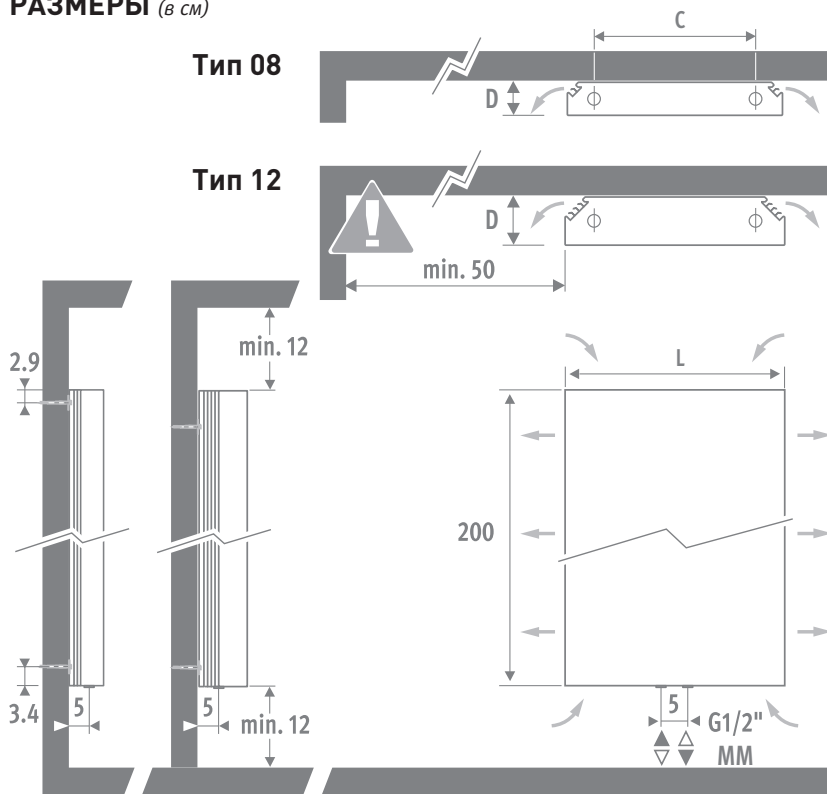
VERTIGA Kirei, изготовленный исключительно из чистых природных ресурсов, а именно, несъедобной части соевого растения.



Больше информации о модели на официальном сайте Jaga.ru

VERTIGA

РАЗМЕРЫ (в см)



ПОСТАВКА

- Передняя панель легко вщелкивается на место;
- Предварительно полностью собранные настенные кассеты с вертикальными решетками для выхода воздуха с левой и правой стороны;
- Перфорированная решетка внизу или наверху с защитой от попадания мелких предметов;
- Предварительно перфорированные отверстия для электрических кабелей;
- Центральное подключение ММ;
- Стандартная опция управления: датчик протока горячего теплоносителя, трёхскоростное управление вентиляторами.

ЦВЕТА

Primo. Экологически чистое, обладающее высокой устойчивостью к царапинам и ультрафиолетовому излучению порошковое покрытие.

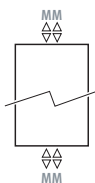
Стандартные цвета:

- Дорожный белый RAL 9016 (133), приятный на ощупь слегка текстурный матовый лак.

ПОДКЛЮЧЕНИЕ

Стандартное подключение:

Центральное подключение ММ снизу или сверху, направление потока влево или вправо.



Верхнее концевое подключение: радиатор симметричен и может монтироваться любой стороной вверх.

Высота	Ширина	95/85 Вт	75/65 Вт	Цена, €	Код заказа
200	052	2 287	1 633	1 488,6	VERW0.20005208/PRI/133/MM/02/SP
	053	3 324	2 374	1 856,1	VERW0.20005312/PRI/133/MM/02/SP

* вместо XXX указать цвет из палитры ниже

Подключение в стену



Угловой узел Jaga Deco-Pro M24 – арт. 50940.427

Подключение в пол



Прямой узел Jaga Deco-Pro M24 – арт. 50940.425

Термоголовки



Термоголовка Jaga, белая эмаль – арт. 50900.1150



Термоголовка Jaga, хром – арт. 50900.1151



Термоголовка Jaga, чёрная – арт. 50900.1153

ЦВЕТА СКЛАДСКОЙ ПРОГРАММЫ

Стандартные цвета:



ГАРАНТИЯ

1. Гарантия действительна только при условии надлежащего использования оборудования первым владельцем и при установке оборудования в соответствии с принятыми нормами и инструкциями, содержащимися в каталоге, а также текущей практикой.
2. Гарантия распространяется только на оборудование и запасные части. Компания Jaga имеет право по своему усмотрению произвести ремонт/замену оборудования или запчастей. В случае внесения изменений в модели, компания Jaga может заменить находящееся на гарантийном обслуживании оборудование эквивалентным оборудованием или эквивалентными запчастями. В случае получения претензий в течение шести месяцев с начала действия, компания гарантирует оплату всех трудовых и транспортных расходов.
3. Гарантийный период указывается в настоящем сертификате. Ремонт или замена не влияют на изменение срока действия гарантии.
4. Гарантия не распространяется на оборудование или запчасти, на которых не указаны тип или серия, на оборудование с изменённой или удалённой информацией, а также которое было отремонтировано или изменено лицом, не уполномоченным компанией Jaga.
5. Клиент несёт ответственность за повреждения в тех случаях, когда они вызваны неправильным размещением, креплением, подключением электричества, неисправными или повреждёнными электрическими устройствами, несоответствующим электрическим напряжением или гидравлическим давлением и всеми иными ошибками, не относящимися к оборудованию, поставленному компанией Jaga. Гарантия также аннулируется при использовании неподходящих деталей. Гарантия на наши теплообменники теряет силу, если они остаются порожними в течение какого-то времени или для их нагрева используется техническая вода, пар или вода, насыщенная кислородом. Качество воды в системе должно соответствовать требованиям VDI 2035-2. Гарантия также аннулируется при установке теплообменника в агрессивной окружающей среде (аммиака, едких веществ). Не рекомендуется установка окрашенных радиаторов в следующих помещениях: выше ванны в опции с душем, в душевой или рядом, в бассейне (пары хлора) или в сауне.
6. Компания Jaga не даёт гарантию на оборудование, неисправность которого явилась следствием неправильного обращения и/или использования, падения оборудования или его транспортировки без соблюдения техники безопасности, и на оборудование, которое встроено таким образом, что доступ к нему невозможен.
7. Во всех остальных случаях, если ремонтные работы производятся более чем через 6 месяцев после начала действия гарантии и во всех иных случаях, стоимость работы и транспортные расходы рассчитываются согласно расценкам, установленным компанией Jaga. Клиенты могут получить информацию о расценках у наших менеджеров по продажам или от инженера по техническому обслуживанию.
8. Все работы, не покрываемые гарантией, оплачиваются наличными инженеру по техобслуживанию.
9. Гарантия начинает действовать с даты выставления счёта. Если счёт не выставлен, срок действия отсчитывается по серийному номеру или дате выпуска.
10. Разногласия, возникающие в связи с настоящей гарантией, относятся к исключительной юрисдикции судов округа Хассельт (Бельгия). Суд будет применять бельгийское законодательство, независимо от того, являются или не являются ли страны-покупатели членами ЕС.



ТИП ОБОРУДОВАНИЯ

Тип оборудования	Теплообменник Low-H ₂ O	Электрические запчасти	Другие компоненты
Tempo / Mini / Mini Canal / Strada	30 лет	—	10 лет
Арматура для теплообменников Low-H ₂ O / Клапаны Jaga Deco / Клапаны для выпуска воздуха	—	—	3 года
Clima Canal / Vertiga	5 лет	2 года	10 лет
Iguana / Tetra	—	—	10 лет

УСЛОВИЯ ПРОДАЖИ

Общие условия имеют обязательную силу для покупателя и продавца, если иное не согласовано в письменной форме. В отношении заказов, к которым общие условия продаж применимы полностью или частично, общие условия покупателя считаются недействительными, если иное не оговорено в письменном виде. Вопросы, не урегулированные настоящими условиями продаж, истолковываются в соответствии с законодательством Бельгии.

Заказы

Заказ считается принятым только в том случае, если он подтверждён письмом или факсом от компании Jaga N.V. Если заказ нами принят, он не может быть отменён без нашего письменного подтверждения. Сделки заключаются между конкретными лицами, а передача прав может быть произведена только по взаимному согласию. Клиент может внести изменения или аннулировать заказ стандартной поставки только при условии, что покупатель принимает на себя все затраты, связанные с изменениями/аннулированием. При аннулировании заказа выплачивается дополнительно от 10% до 100% от стандартной цены товаров. Размещённый клиентом индивидуальный или нестандартный заказ не подлежит аннулированию или изменению.

Сроки поставки

Указанные сроки поставки приведены для справки. Если иное не оговорено в письменной форме, компания Jaga не может считаться ответственной или признаваться виновной в нарушении условий контракта при задержке поставки. Компания Jaga N.V. также не несёт никакой ответственности в случае неспособности выполнить свои обязательства по поставке товаров или услуг, если такое невыполнение обязательств является следствием обстоятельств, неподконтрольных компании Jaga N.V. Войны, забастовки, неблагоприятные погодные условия и прочие обстоятельства, препятствующие получению исходных материалов, топлива и иных источников энергии или затрудняющие нормальное производство или отгрузку товаров, а также в целом все неподконтрольные нам обстоятельства считаются форс-мажором и освобождают компанию Jaga N.V. от ответственности, даже за нарушение установленных сроков поставки. Эти обстоятельства не могут быть основанием для выдвижения покупателем претензии с требованием компенсации. Во всех подобных случаях компания Jaga N.V. оставляет за собой право перенести срок поставки или даже расторгнуть контракт.

Цена

На все изделия счёт выставляется в текущих ценах и с учётом курса обмена валют на день поставки, если иное не согласовано в письменной форме.

Платежи

Счета оплачиваются в течение тридцати дней после даты выписки счёта, если иное письменно не указано в счёте. Если товары поставляются двумя или более партиями, на каждую партию выписывается индивидуаль-

ный счёт, который оплачивается отдельно. Продавец готов предоставлять скидку, если счёт будет оплачен в течение десяти дней после даты выписки счёта. Скидка аннулируется, если платеж производится по истечении десяти дней. Если счета не оплачены в установленный срок, то, безо всякого дополнительного уведомления, к указанной в них цене прибавляется пеня в размере базовой ставки, установленной законом, плюс 7 процентов, причём сумма округляется до 0,5 процента (статья 5, Закон от 02/08/2002). Кроме того, по всем неоплаченным счетам, в соответствии с законом и без дальнейшего официального уведомления, взимается фиксированный штраф в размере 10% от суммы счёта, за исключением случаев, когда реальные издержки по взысканию причитающегося платежа, включая судебные, превышают эту сумму (статья 6, Закон от 02/08/2002). Неуплата по счёту до даты его истечения также дает продавцу право полностью аннулировать заключенный договор. Это относится к товарам, которые должны быть поставлены, и к товарам, которые уже поставлены. Последнее осуществляется безо всякого уведомления и без права покупателя на возмещение ущерба. Никакие претензии не освобождают покупателя от ответственности соблюдать сроки платежа, даже если претензия была рассмотрена нами и признана обоснованной. Покупатель обязан соблюдать сроки платежа даже в случае выдвижения претензий.

Сохранение права собственности

Право собственности на поставленные товары переходит к покупателю только после оплаты покупателем отпускной цены и не имеет других задолженностей перед продавцом. Покупателю не разрешается передавать «право собственности» на товары, которые по вышеуказанным условиям остаются собственностью продавца, третьей стороне никаким иным образом, кроме установленного законом. Покупателю не разрешается также, по какому бы то ни было соглашению или иску, предоставлять третьей стороне право наложения ареста на имущество или т.п.

Модификации изделия

Мы оставляем за собой право вносить незначительные модификации в наши изделия в любое время после получения заказа от покупателя с целью их усовершенствования на благо клиента. Даже в случае утверждения образцов компания Jaga N.V. не обязуется и не подразумевает, что поставленный товар будет абсолютно идентичен им.

Риск поставки

С момента приема товаров покупателем, он принимает на себя все риски, связанные с ними. Товары проверяются службой отгрузки компании Jaga и их партнёрами, отгружаются для транспортировки в идеальном состоянии, а перевозчик несёт ответственность за любое повреждение, причинённое во время транспортировки и доставки. Информация о товарах, имеющих видимые повреждения, должна незамедлительно отмечаться в накладной или направляться в адрес компании, у которой было приоб-

рето оборудование в течение 48 часов с момента доставки с подтверждающими документами (номер накладной или заказа).

Отсроченные платежи

Если доставка заказанных изделий задерживается по вине покупателя или об этом сообщается после отправки товаров, компания Jaga N.V. оставляет за собой право по истечении трёх месяцев потребовать немедленного приобретения изделий покупателем и их оплаты по текущей отпускной цене на дату поставки или аннулировать договор продажи. Компания Jaga N.V. может сделать это без официального уведомления и без отказа от права требовать возмещения убытков или уплаты штрафа покупателем.

Претензии

Претензии от покупателя принимаются только в письменном виде в течение восьми дней после отправки товаров, с указанием номера заказа или счёта и даты, а также желательно приложить фотографии.

Возврат

Заказы, выполненные в соответствии с требованиями, не подлежат возврату компании Jaga. Возврат может быть принят только по предварительному соглашению и с письменным выраженным подтверждением нашего коммерческого отдела. При запросе возврата необходимо указывать номер заказа или счёта и дату. Компания Jaga рассматривает вопрос о возврате платежа только в том случае, если товары возвращены в неповрежденном виде, в оригинальной упаковке и пригодны для перепродажи. Продавцу предоставляется право требовать возмещения транспортных, погрузочно-разгрузочных и административных затрат.

Гарантия

Гарантии, предоставляемые компанией Jaga, зависят от конкретного изделия. Условия гарантии приводятся в различных каталогах, а также на сайте www.theradiatorfactory.com. Если изделия неисправны или повреждены при указанных в гарантии обстоятельствах, компания Jaga N.V. изучает ситуацию. Покупатель обязан довести до своего клиента содержание наших общих и особых условий гарантии. В любом случае, покупатель обязан оградить нас от любых последствий претензий, которые могут предъявляться нам клиентом и выходить за рамки претензий, которые нам мог бы предъявить сам покупатель.

Разногласия

Разногласия, которые могут возникнуть между компанией Jaga N.V. и ее клиентами, относятся к компетенции судов округа Хассельт, Бельгия. В случае, если Jaga N.V. сочтёт необходимым, компания может подать в суд на своих клиентов по месту постоянного нахождения их главного офиса на территории Бельгии или за рубежом.

Отклонения от условий продажи

Каждое отклонение от настоящих общих условий продаж должно строго оговариваться в конкретном соглашении. Невыполнение ни в коем случае не будет прецедентом.

jaga
CLIMATE
DESIGNERS
www.jaga.ru

